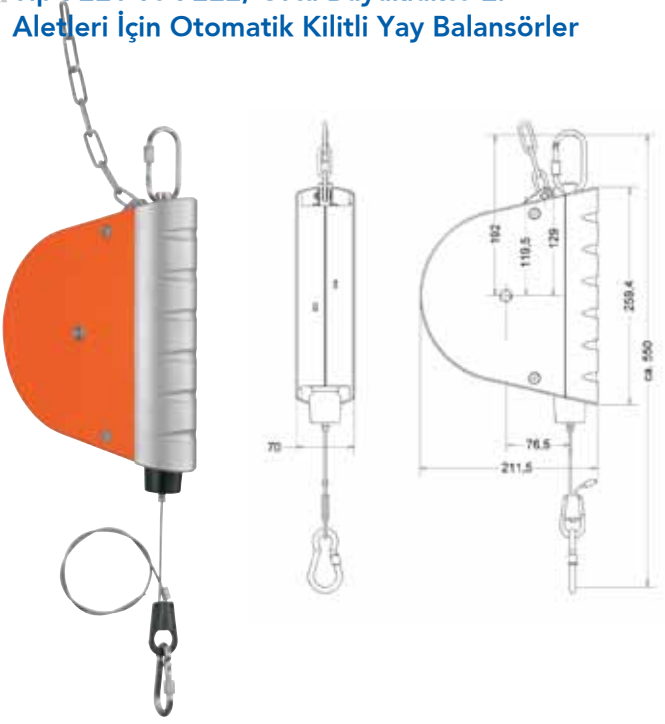


## Tip 7221 ve 7222, Orta Büyüklükte El Aletleri İçin Otomatik Kilitli Yay Balansörler



| Art No. (kilitleme sistemli ) | Art No. (kilitleme sistemsiz ) | Kapasite aralığı (kg) | Halat uzunluğu (m) | Ağırlık (kilitleme sistemli model) kg | Ağırlık (kilitleme sistemsiz model) kg |
|-------------------------------|--------------------------------|-----------------------|--------------------|---------------------------------------|--|
| 3900 00 10                    | 3900 00 14                     | 2.0 - 5.0             | 3.0                | 3.5                                   | 3.3                                    |
| 3900 00 11                    | 3900 00 15                     | 4.0 - 8.0             | 3.0                | 3.8                                   | 3.7                                    |
| 3900 00 12                    | 3900 00 16                     | 7.0 - 10.0            | 3.0                | 3.8                                   | 3.7                                    |
| 3900 00 13                    | 3900 00 17                     | 10.0 - 14.0           | 3.0                | 4.0                                   | 3.9                                    |

7221 modeli gerçek işletme dayanıklılığı için tasarlanmıştır. Çok iyi, yumuşak geri sarma davranışı ve 3 metrelik halat uzunluğuyla her uygulama alanında kendini gösterir. 2kg'dan 14kg'a kadar olan ağırlıkların yüklenebilmesi ile kaba uygulamalarda istenilen şartları sağlar. Yüksek kalitesi ve emniyetli oluşu, montaj bantlarında el aletleri için kullanımda ve makine montajında tam anlamıyla kendini göstermektedir. Taşıma yayı ve halat gibi yıpranması mümkün parçalar kolay değiştirilebilir ve yedek parça olarak düşünülebilirler

### Tasarım:

- Askı** : Fırdöndülü vidalı karabinası kancası  
**Gövde** : Darbe ve aşınmaya dayanıklı plastik malzeme, kırmızı- turuncu renkte  
**Halat Tamburu** : Aşınmaya dayanıklı plastik malzeme  
**Halat** : Elastik halat durdurma tamponlu yüksek mukavemetli çelik halat ve yükü bağlamak için vidalı karabina kanca. Halat uzunluğu halat kilidi ile kademesiz olarak ayarlanır. İsteğe bağlı olarak daha uzun halat verilebilir.  
**Yay** : Yüksek mukavemetli ve bandajlanmış özel şerit yay, kademesiz yük ayarı.  
**Özellikler** : Otomatik kilitlemeli 7222 modeli

### Güvenlik Donanımları:

- Kontrol edilmiş güvenlik
- Dayanıklı ve sağlam gövde
- İzole edilmiş askı olarak fırdöndülü vidalı karabina kanca
- Yay kopma emniyeti ve güvenlik zinciriyle standart
- Halat tamburu bloke edilebilir.



### Çalışma Alanı:

Halat uzunluğu: 3,0 metre

Halat durdurma tamponu: kademesiz olarak ayarlanabilir.