

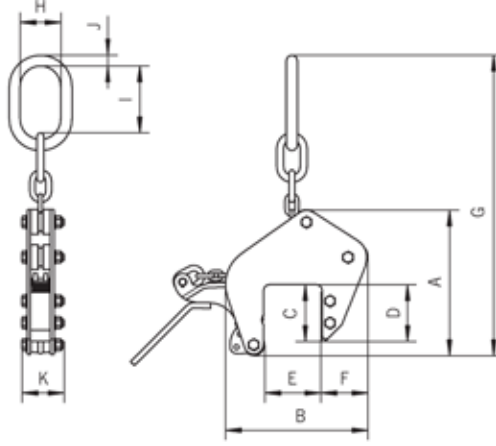
TAG / TWG SERİSİ "ÇOK AMAÇLI SAC KAPMA APARATI"



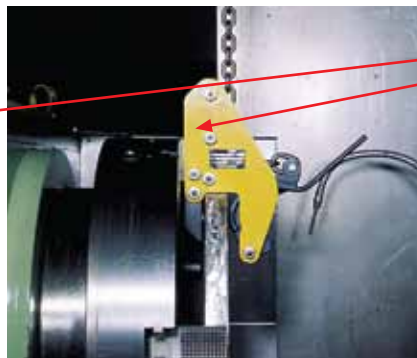
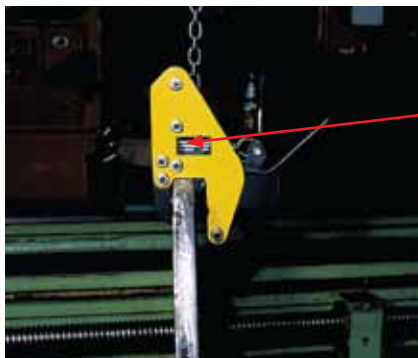
Bu seriler çok geniş kullanım alanına sahiptir. Geniş çene aralığı sayesinde endüstriyel makinelerin sac plakalarla beslenmesi, çelik konstrüksiyon ve montaj gibi çok amaçlı kullanım alanına sahiptir. Zincir sapan kullanımına gerek yoktur.

Bu seride ayrıca açma ve kapama işlemini kolaylaştıracak bir kol mekanizması mevcuttur. Sac kapma modellerimizin parça değişimi kolay ve servis dostu olarak tasarlanmıştır. Tamir ve bakım işlemleri yetkili servis tarafından yapılmalıdır.

Not: Koruyucu kaplı çeneler 1250 kg'a kadar uygulanabilir. Ayrıntılı bilgi için satış ekibimize irtibata geçiniz



Art. No.	Model	Kapasite (kg / adet)	Sac kalınlığı (mm)	A (mm)	B (mm)	C (mm)	D (mm)	E (mm)	F (mm)	G (mm)	H (mm)	I (mm)	J (mm)	K (mm)	Ağırlık (kg / adet)
3293 70 01	TAG 350/ 100	35 - 350	0-100	264	259	128	100	100	85	550	75	121	20	78	9
3293 70 02	TAG 350/ 200	35 - 350	90-200	382	434	195	156	200	120	760	75	121	20	90	14
3293 70 03	TAG 750/ 100	75 - 750	0-100	264	259	128	100	100	85	550	75	121	20	83	9
3293 70 04	TAG 750/ 200	75 - 750	90-200	382	434	195	156	200	120	760	75	121	20	90	15
3293 70 05	TAG 1250/ 100	125 - 1250	0-100	320	289	128	100	100	85	570	75	121	20	83	15
3293 70 06	TAG 1250/ 200	125 - 1250	90-200	382	434	195	156	200	120	760	75	121	20	90	26
3293 70 07	TAG 2000/ 100	200 - 2000	0-100	328	415	135	115	100	105	571	75	121	20	105	22
3293 70 08	TAG 2000/ 200	200 - 2000	90-200	375	515	195	165	200	160	750	75	121	20	105	30
3293 70 09	TAG 3000/ 90	360 - 3000	5-90	297	290	136	106	90	91	570	82	111	32	137	25
3293 70 10	TAG 5000/ 90	600 - 5000	5-90	297	290	136	106	90	91	570	82	111	32	147	30
3293 70 11	TAG 5000/ 170	600 - 5000	80-170	374	423	180	155	170	118	620	82	111	32	147	44
3293 70 12	TAG 10000/ 100	1500 - 10000	0-100	405	423	160	130	100	160	720	102	144	40	208	70
3293 70 13	TAG 10000/ 200	1500 - 10000	100-200	440	562	200	175	200	183	840	102	144	40	208	101



TWG serisi TAG serisine göre daha küçük gövde ölçülerine sahip olduğundan ulaşılması zor alanlarda kullanılır.