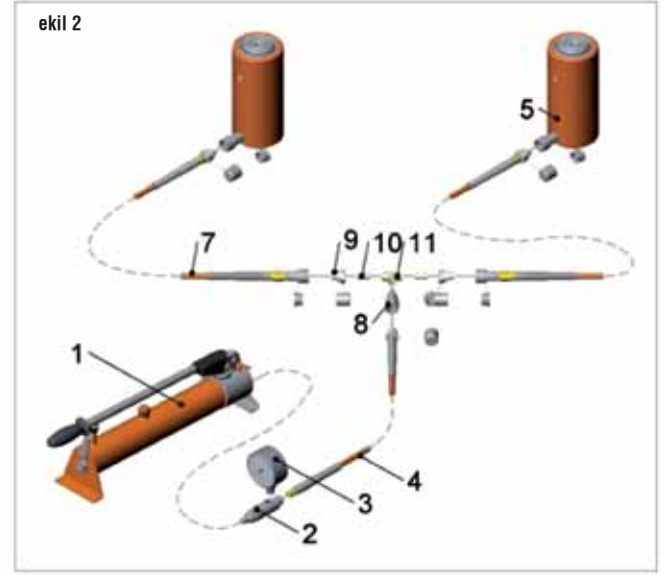
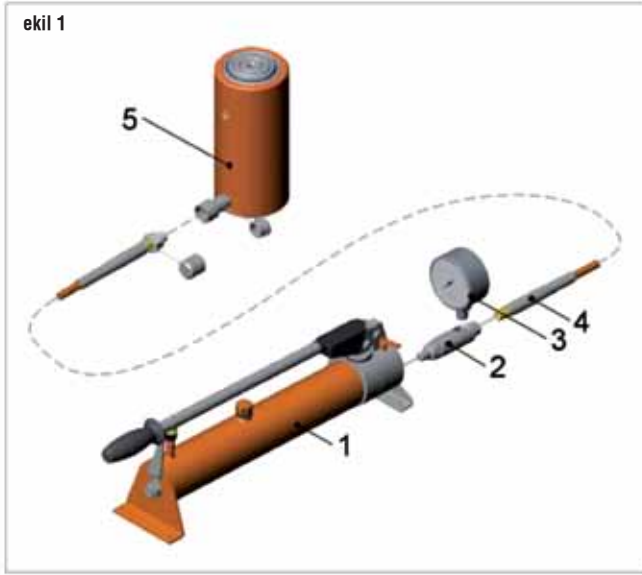
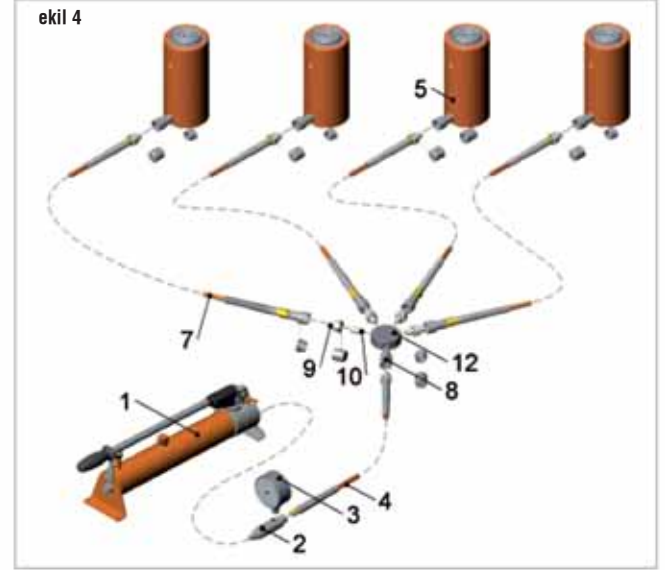
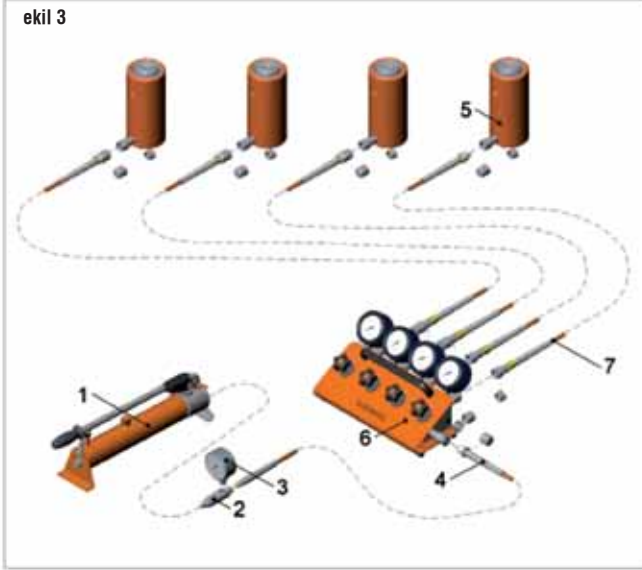


# HİDROLİK SET ÖRNEKLERİ



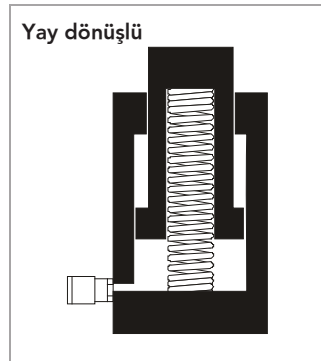
1.Pompa 2.Gösterge adaptörü 3. Basınç göstergesi 4. Hortum 5. Silindir 6. Manifold 7. Dişi kaplin 8. Erkek kaplin 9. Nipel 10. T parça 11. Manifold 12. Manifold



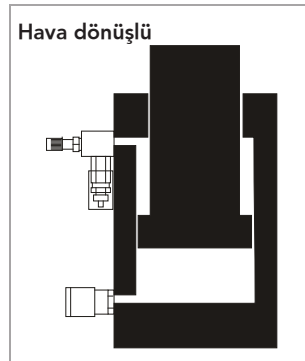
# SİLİNDİR GERİ DÖNÜŞ TİPLERİ



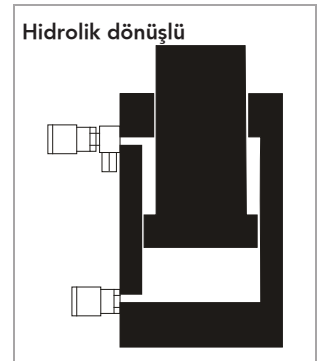
Harici bir kuvvet uygulanması yolu ile piston geri dönüşü sağlanır.



Silindir içindeki yay vasıtası ile piston geri dönüşü sağlanır.



Basıncılı hava (6 bar) yardımı ile piston geri dönüşü sağlanır.



Hidrolik yağ vasıtası ile piston geri dönüşü sağlanır.