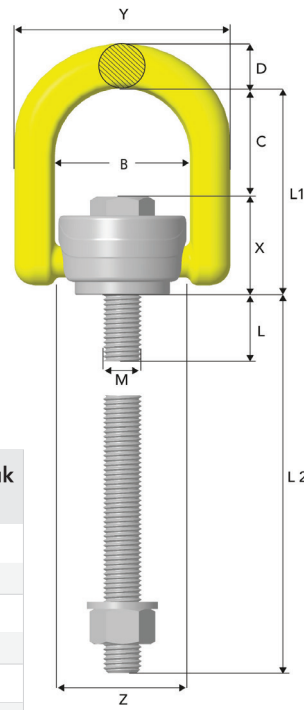


## RLP Fırdöndü Kaldırma Mapası

- Limitli yükseklik ✓
- Tek noktadan kaldırma ✓
- Dikey kaldırma ✓
- Çok noktadan kaldırma ✓
- Açılı kaldırma ✓
- Yük altında eğim ✓
- Entegre uygulama (kanca veya halka) ✓
- RFID uygunluğu ✓



Art.No.	Model	Ölçüler (mm)										Ağırlık (kg)
		B	C	D	L	L1	L2	M	Y	Z	X	
2903 17 08	RLP-M8	42	35	12	16	62	101	8	64	Ø40	27	0.3
2903 17 10	RLP-M10	42	35	12	16	62	101	10	64	Ø40	27	0.3
2903 17 12	RLP-M12	57	46	19	25	88	120	12	91	Ø54	42	1
2903 17 16	RLP-M16	57	46	19	25	88	160	16	91	Ø54	42	1
2903 17 20	RLP-M20	83	55	28	36	110	200	20	133	Ø80	55	2.9
2903 17 24	RLP-M24	83	55	28	36	110	240	24	133	Ø80	55	2.9
2903 17 30	RLP-M30	114	69.5	34	49.5	144	300	30	182	Ø114	56	7.1
2903 17 36	RLP-M36	114	65.5	34	61	144	300	36	182	Ø114	56	7.3
2903 17 42	RLP-M42	149	90	40.4	65.5	185	301	42	229	Ø149	70	14.3
2903 17 48	RLP-M48	149	86	40.4	75.5	185	301	48	229	Ø149	70	14.5

\* Uzun vida somun ve contası ile birlikte dir. Ürün ağırlıkları standart vidaya göre verilmiştir. Vida, somun ve conta ISO 898-1 sınıf 10.9'a göredir

RLP mapayı demonte etmek için D-halkayı ileri doğru katlayıp aşağı doğru basınız.



## RLP Çalışma Yük Limitleri

Simetrik yük (t)	Sapan Bacak Sayısı				Açı β				Tork anahtarı	Allen anahtarı
	1	1	2	2	0 - 45°	45 - 60°	0 - 45°	45 - 60°		
RLP - M8 x 1.25	0.8	0.4	1.6	0.8	0.5	0.4	0.8	0.6	10 Nm	13 mm
RLP 5/16"-18 UNC	0.8	0.4	1.6	0.8	0.5	0.4	0.8	0.6	7 Ft.Lbs	1/2"
RLP - M10 x 1.5	1.2	0.7	2.4	1.4	0.9	0.7	1.4	1.0	15 Nm	13 mm
RLP 3/8"-16 UNC	1.2	0.65	2.4	1.3	0.9	0.6	1.3	0.9	11 Ft.Lbs	1/2"
RLP - M12 x 1.75	2.0	1.2	4.0	2.4	1.6	1.2	2.5	1.8	27 Nm	24 mm
RLP 1/2"-13 UNC	2.0	1.2	4.0	2.4	1.6	1.2	2.5	1.8	20 Ft.Lbs	15/16"
RLP - M16 x 2	3.2	2.0	6.4	4.0	2.8	2.0	4.2	3.0	60 Nm	24 mm
RLP 5/8"-11 UNC	3.2	2.0	6.4	4.0	2.8	2.0	4.2	3.0	44 Ft.Lbs	15/16"
RLP - M20 x 2.5	5.6	2.8	11.2	5.6	3.9	2.8	5.8	4.2	90 Nm	32 mm
RLP 3/4"-10 UNC	5.0	2.5	10.0	5.0	3.5	2.5	5.2	3.7	66 Ft.Lbs	1 5/16"
RLP 7/8"-9 UNC	5.6	2.8	11.2	5.6	3.9	2.8	5.8	4.2	66 Ft.Lbs	1 5/16"
RLP - M24 x 3	8.0	4.6	16.0	9.2	6.4	4.6	9.6	6.9	135 Nm	32 mm
RLP 1"-8 UNC	8.0	4.6	16.1	9.2	6.4	4.6	9.6	6.9	100 Ft.Lbs	1 5/16"
RLP - M30 x 3.5	12.0	6.0	24.0	12.0	8.4	6.0	12.6	9.0	270 Nm	55 mm
RLP 1 1/4"-7 UNC	12.0	6.0	24.0	12.0	8.4	6.0	12.6	9.0	200 Ft.Lbs	2 1/4"
RLP - M36 x 4	14.0	8.0	28.0	16.0	11.2	8.0	16.8	12.0	320 Nm	55 mm
RLP 1 1/2"-6 UNC	14.0	8.0	28.0	16.0	11.2	8.0	16.8	12.0	236 Ft.Lbs	2 1/4"
RLP - M42 x 4.5	16.0	14.0	32.0	28.0	19.6	14.0	29.4	21.0	600 Nm	75 mm
RLP 1 3/4"-5 UNC	16.0	14.0	32.0	28.0	19.6	14.0	29.4	21.0	440 Ft.Lbs	3"
RLP - M48 x 5	20.0	16.0	40.0	32.0	22.4	16.0	33.6	24.0	800 Nm	75 mm
RLP 2"-4.5 UNC	20.0	16.0	40.0	32.0	22.4	16.0	33.6	24.0	590 Ft.Lbs	3"

