

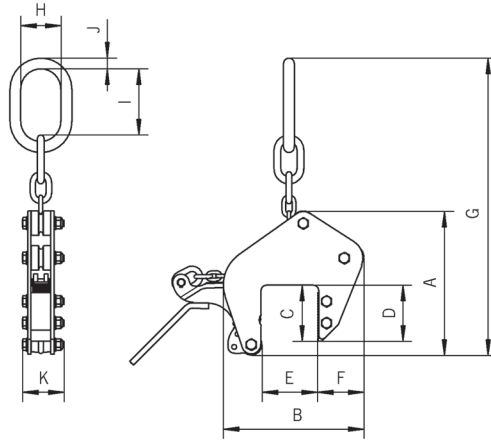
■ TAG / TWG SERİSİ "ÇOK AMAÇLI SAC KAPMA APARATI"



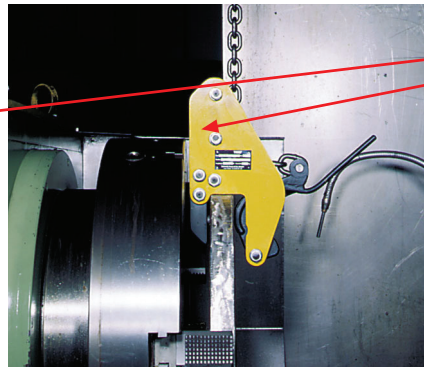
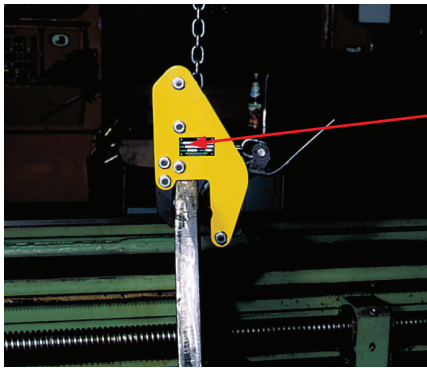
Bu seriler çok geniş kullanım alanına sahiptir. Geniş çene aralığı sayesinde endüstriyel makinelerin sac plakalarla beslenmesi, çelik konstrüksiyon ve montaj gibi çok amaçlı kullanım alanına sahiptir. Zincir sapan kullanımına gerek yoktur.

Bu seride ayrıca açma ve kapama işlemini kolaylaştıracak bir kol mekanizması mevcuttur. Sac kapma modellerimizin parça değişimi kolay ve servis dostu olarak tasarlanmıştır. Tamir ve bakım işlemleri yetkili servis tarafından yapılmalıdır.

ÖNEMLİ NOT: Koruyucu kaplı çeneler 1250 kg'a kadar uygulanabilir. Ayrıntılı bilgi için satış ekibimizle irtibata geçiniz



Art. No.	Model	Kapasite (kg / adet)	Sac kalınlığı (mm)	A (mm)	B (mm)	C (mm)	D (mm)	E (mm)	F (mm)	G (mm)	H (mm)	I (mm)	J (mm)	K (mm)	Ağırlık (kg / adet)
3293 70 03	TAG 750/ 100	75 - 750	0-100	264	259	128	100	100	85	550	75	121	20	83	9
3293 70 04	TAG 750/ 200	75 - 750	90-200	382	434	195	156	200	120	760	75	121	20	90	15
3293 70 05	TAG 1250/ 100	125 - 1250	0-100	320	289	128	100	100	85	570	75	121	20	83	15
3293 70 06	TAG 1250/ 200	125 - 1250	90-200	382	434	195	156	200	120	760	75	121	20	90	26
3293 70 07	TAG 2000/ 100	200 - 2000	0-100	328	415	135	115	100	105	571	75	121	20	105	22
3293 70 08	TAG 2000/ 200	200 - 2000	90-200	375	515	195	165	200	160	750	75	121	20	105	30
3293 70 09	TAG 3000/ 90	360 - 3000	5-90	297	290	136	106	90	91	570	82	111	32	137	25
3293 70 10	TAG 5000/ 90	600 - 5000	5-90	297	290	136	106	90	91	570	82	111	32	147	30
3293 80 03	TWG 750/ 100	75 - 750	30 - 100	264	209	128	100	100	35	550	75	121	20	83	11
3293 80 04	TWG 750/ 200	75 - 750	100 - 200	382	354	195	156	200	40	760	75	121	20	90	16
3293 80 05	TWG 1250/ 100	125 - 1250	30 - 100	320	255	128	100	100	51	570	75	121	20	83	16
3293 80 06	TWG 1250/ 200	125 - 1250	100 - 200	382	374	195	156	200	60	760	75	121	20	90	23
3293 80 07	TWG 2000/ 100	200 - 2000	30 - 100	328	383	135	115	100	73	571	75	121	20	105	23
3293 80 08	TWG 2000/ 200	200 - 2000	100 - 200	375	435	135	165	200	80	750	75	121	20	105	31



TWG serisi TAG serisine göre daha küçük gövde ölçülerine sahip olduğundan ulaşılması zor alanlarda kullanılır.