

■ CZ SERİSİ "DİKEY SAC KAPMA APARATI"



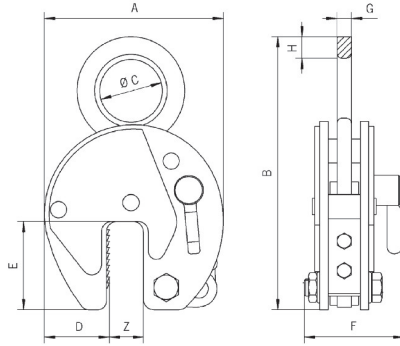
Kaynaklı
gövde
yapısı



Uygulama
videosunu izle

Ağır hizmet sac kapma ekipmanı olan CZ serisi çelik plakaların dikey pozisyonda taşınması ve 180° döndürülmesinde kullanılır. Aynı zamanda çelik konstrüksiyon ve profillerin taşınmasında da kullanılabilirler. Uzunluğundan ya da esnemesinden dolayı düşme tehlikesi taşıyan yükler için traverse monte halde, çift olarak kullanılması tavsiye edilir. Çene, bir kol yardımı ile açılıp kapanır. Emniyetli kilit yayı, tırnak çenesini kilitleyerek, yüksüz halde iken dahi çenenin açılmasına engel olur. Sac kapma modellerimizin parça değişimi kolay ve servis dostu olarak tasarlanmıştır. Tamir ve bakım işlemleri yetkili servis tarafından yapılmalıdır.

Not: Malzemenin plaka yüzeyi HRC 30/Brinell 300 altında bir sertlik düzeyinde olması gerekir.



Tüm dikey sac kapma ekipmanlarında ürün seçimi yaparken, tablodaki sac kalınlığı üst sınırını baz almaya özen gösteriniz. Max. performans max. kapasite seviyesinde ortaya çıkar.



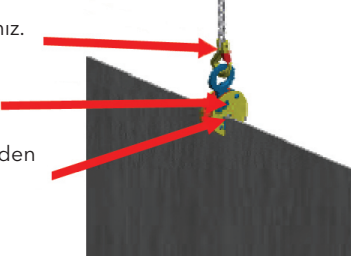
Art. No.	Model	Kapasite (kg / adet)	Sac kalınlığı (mm)	A (mm)	B (mm)	C (mm)	D (mm)	E (mm)	F (mm)	G (mm)	H (mm)	Ağırlık (kg / adet)
3290 00 10	CZ1	100 - 1000	0 - 20	140	254	51	48	70	83	13	19	4
3290 00 20	CZ2	200 - 2000	0 - 32	197	323	67	68	93	110	20	20	11
3290 00 30	CZ3	300 - 3000	0 - 32	197	371	80	68	93	110	20	30	12
3290 00 31	CZ3L	300 - 3000	30 - 60	228	390	80	68	93	110	20	30	15
3290 00 40	CZ4	480 - 4000	0 - 32	197	371	80	68	93	129	20	30	12
3290 00 41	CZ4L	480 - 4000	30 - 60	228	390	80	68	93	129	20	30	18
3290 00 50	CZ6	720 - 6000	0 - 50	293	484	89	95	143	129	25	35	21
3290 00 51	CZ6L	720 - 6000	50 - 100	362	524	89	95	143	129	25	35	28
3290 00 80	CZ8	960 - 8000	0 - 50	293	492	89	95	143	129	25	42	26
3290 00 81	CZ8L	960 - 8000	50 - 100	362	524	89	114	143	129	25	42	32
3290 10 10	CZ10	1500 - 10000	0 - 50	293	545	110	95	143	139	25	45	30
3290 10 11	CZ10L	1500 - 10000	50 - 100	362	545	110	114	143	139	25	45	37
3290 10 12	CZ12	1800 - 12000	0 - 50	360	613	130	125	162	154	30	55	54
3290 10 13	CZ12L	1800 - 12000	50 - 100	460	678	130	175	162	154	30	55	63
3290 10 15	CZ15	3000 - 15000	0 - 50	360	613	130	125	162	204	45	55	75
3290 10 16	CZ15L	3000 - 15000	50 - 100	460	678	130	175	162	204	45	55	88
3290 10 20	CZ20	4000 - 20000	0 - 65	462	755	130	165	210	235	45	65	123
3290 10 21	CZ20L	4000 - 20000	65 - 130	560	805	130	195	210	235	45	65	136
3290 10 30	CZ30	6000 - 30000	0 - 65	462	732	60	165	210	295	65	-	195
3290 10 31	CZ30L	6000 - 30000	65 - 130	560	797	60	195	210	295	65	-	295

LÜTFEN DİKKAT: Kanca gözü ürüne dahildir. Bağlantı elemanları ve zincir, sipariş üzerine ayrıca fiyatlandırılır.

! Daima emniyet mandallı kanca kullanınız.

■ Kolun kilitli konumda olmasını kontrol ediniz.

Plakanın aparatın tam derinliğine eriştiğinden emin olunuz.
Maksimum ve minimum çalışma limitleri arasındaki ağırlıktaki yükler kaldırılıp 180° döndürülebilir.



- Kullanmadan önce daima kullanma kılavuzunu okuyunuz.
- Plaka üzerinde yağ, sıvı veya boya olmamalıdır.
- Kullanmadan önce daima aparatın çalışmasını kontrol ediniz.
- Asla hasarlı veya aşınmış aparat kullanmayın.
- Hasarlı ekipmanları yetkili kişiye bildirin.