

NEO HV Kaldırma Kolu



Kaldırılacak malzemenin ebadına göre ayarlanabilir kol yapısı

Yüksek mukavemetli kaldırma gözü

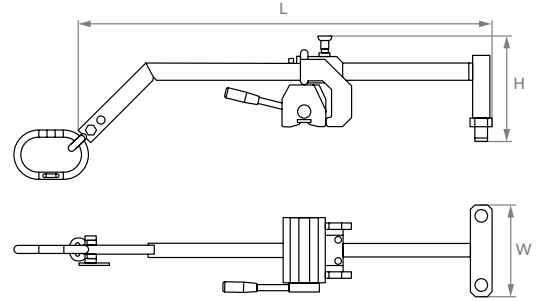
Mıknatıs değiştirmek için çıkarılabilir kaldırma kolu

LÜTFEN DİKKAT: Mıknatıs fiyata dahil değildir.



Kullanım alanlar:

- ✓ Yatay işleme merkezleri ve tornaları yüklemek boşalmak için.
- ✓ Taşınan parça ölçüsüne uyacak şekilde mıknatıs ayarlanabilir.
- ✓ Parçalar 90°'ye kadar döndürülebilir.



Art.No.	Model	Kapasite (kg)	Taşınacak parça genişliği (mm)	W (mm)	L (mm)	H (mm)	Ağırlık (kg)
1806 000 16	LARM250	250	300-800	210	958	244	16
1806 000 17	LARM500	500	300 -1000	210	1158	244	20
1806 000 18	LARM1000	1000	300 -1000	210	1211	297	33

Emniyet kat sayısı: 3:1

Sıcaklık : max 80° C