

LJ SERİSİ "İZ BIRAKMAYAN SAC KAPMA APARATI"



Taşınan metal üzerinde iz bırakmayacak ve hasar oluşturmayacak şekilde tasarlanmıştır. İnce çelik, alüminyum, paslanmaz çelik plaka ve aşırı sert yüzeyli malzemelerin kaldırılmasında kullanılır.

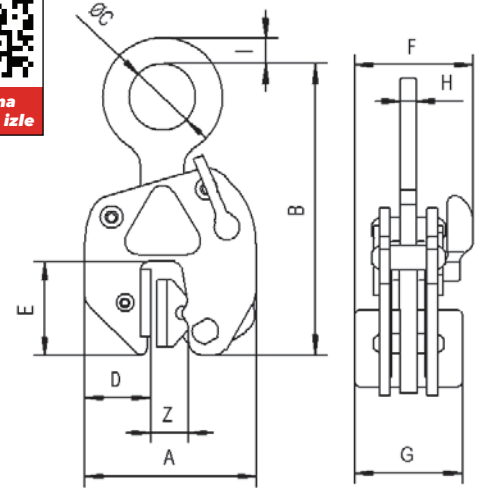
LJ serisi ürünlerin çenesi deri kaplı olarak teslim edilir. Ancak istenirse kaplama plastik veya lastik de olabilir. Sac kapma modellerimiz parça değişimi kolay ve servis dostudur. Tamir ve bakım işlemleri yetkili servis tarafından yapılmalıdır.

Ayrıntılı bilgi için satış ekibimize irtibata geçiniz.

NEMLİ NOT: Güvenlik açısından kaldırılacak malzemenin yüzeyinde yağ benzeri kalıntı olmamalıdır.



Uygulama videosunu izle



Zincir sapanı içine dahil değildir.

Art. No.	Model	Kapasite (kg / adet)	Sac kalınlığı (mm)	A (mm)	B (mm)	C (mm)	D (mm)	E (mm)	F (mm)	G (mm)	H (mm)	I (mm)	Ağırlık (kg / adet)
3293 50 05	LJ 0.5	25 - 500	0 - 10	127	200	50	52	69	86.5	76	13	20	3.5
3293 50 15	LJ 1.5	180 - 1500	0 - 20	215	345	85	75	135	131	118	20	24	12

Not: Ağız kaplama şekli deri veya astik imak üzere seçim yaparak satın alabilirsiniz.