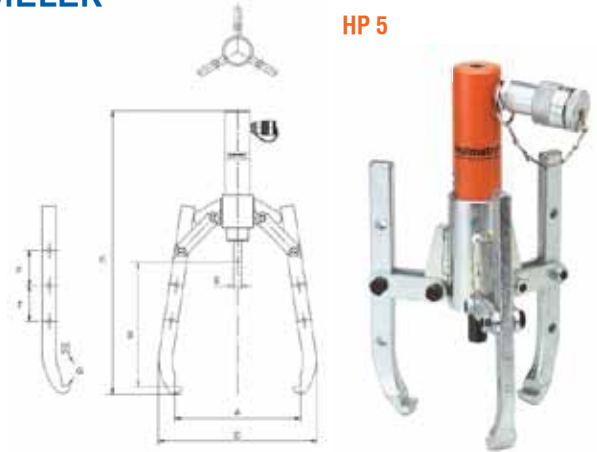


HİDROLİK ÇEKTİRMELER

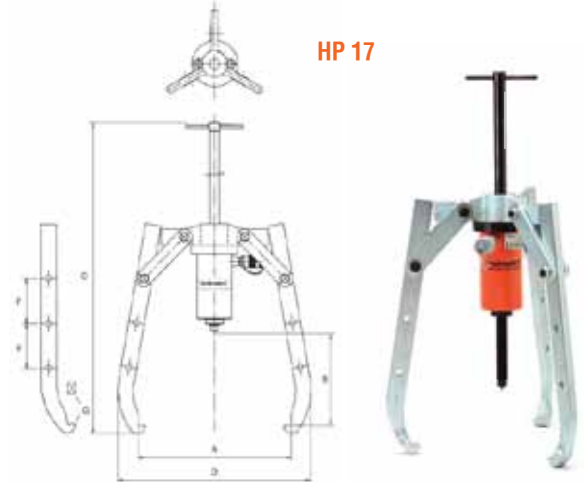
Model	HP 5	HP 10	HP 17	HP 30
Art No.	100 562 001	100 562 002	100 562 003	100 562 004
A (min./max) mm	30 / 150	50 / 295	80 / 390	100 / 485
B (min./max) mm	50 / 150	130 / 290	10 / 240	60 / 310
C (max.) mm	350	660	950	1200
D (max.) mm	200	375	490	630
E mm	16	19	-	-
F mm	50	80	115	125
G mm	20 x 7	25 x 15	32 x 18	40 x 22
Silindir Hariç Ağırlık (kg)	2.2	8.5	18.5	36.5
Önerilen Silindir Modeli	HGC 5 S 12.5	HGC 10 S 15	HHJ 17 S 5	HHJ 30 S 7.5
Silindir Dahil Ağırlık (kg)	4	13.5	27.5	51

Önerilen Silindirler

Model	HGC 5 S 12.5	HGC 10 S 15	HHJ 17 S 5	HHJ 30 S 7.5
Tonaj (t)	5	10	17	30
Strok Uzunluğu (mm)	125	150	50	75
Kapalı Yükseklik (mm)	206	240	195	226
Kapasitesi (kN / t)	51 / 5.2	100 / 10.2	169.6 / 17.3	293.7 / 30
Yağ İçeriği (cm3)	88	208	118	306
Etkili Basınç Alanı (cm2)	7.1	13.8	23.6	40.8
Ağırlık (kg)	1.8	4.6	7.3	15
Bakım Seti	100 013 189	100 112 121	100 113 015	100 113 481
Önerilen Pompa Modeli	PA 04 H1	PA 04 H1	PA 09 H1	PA 09 H1
Manometre Modeli	A 500	A 500	A 500	A 500



HP 5



HP 17