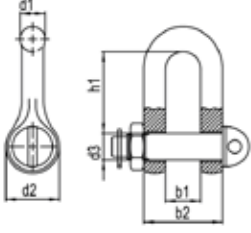


Galvaniz Pimli Mapa DIN 82101



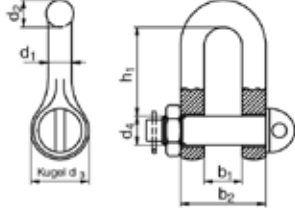
Form A (Vidalı)



Emniyet kat sayısı : 5:1

Art. No.	Kapasite (t)	Ölçüler (mm)							Ağırlık (adet/kg)
		d1	d3	d2	d4	b1	b2	h1	
1320 20 01	0.10	4	5	10	M5	7	15	15.5	0.013
1320 20 02	0.16	5	6	12	M6	8	18	18.0	0.024
1320 20 03	0.25	7	8	16	M8	11	25	24.0	0.045
1320 20 04	0.40	8	10	20	M10	14	30	30.0	0.090
1320 20 06	0.60	10	12	24	M12	17	37	36.0	0.170
1320 20 10	1.00	13	16	32	M16	21	47	49.0	0.360
1320 20 16	1.60	17	20	40	M20	27	61	61.0	0.750
1320 20 20	2.00	19	22	44	M22	30	68	67.0	1.000
1320 20 25	2.50	21	24	48	M24	33	75	73.0	1.320
1320 20 30	3.00	24	27	54	M27	38	86	83.5	1.800
1320 20 40	4.00	27	30	60	M30	42	96	91.0	2.400
1320 20 50	5.00	30	36	72	M36	47	107	111.0	3.900
1320 20 60	6.00	34	39	78	M39	53	121	119.5	5.300
1320 20 80	8.00	38	45	90	M45	60	136	139.5	7.900
1320 21 00	10.00	42	48	96	M48	66	150	147.0	10.00
1320 21 20	12.00	47	52	104	M52	73	167	158.0	13.00
1320 21 60	16.00	52	60	120	M60	81	185	185.0	18.50
1320 22 00	20.00	58	68	136	M68	90	206	211.0	27.50
1320 22 20	25.00	63	72	144	M72	100	226	221.0	35.50

Galvaniz Düz Pimli Mapa DIN 82101

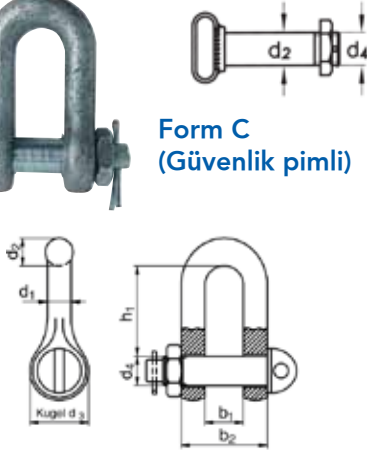


Art. No.	Kapasite (t)	Ölçüler (mm)							Ağırlık (adet/kg)
		d1	d3	d2	d4	b1	b2	h1	
1320 40 04	0.40	8	10	20	M10	30	14	30.0	0.085
1320 40 06	0.60	10	12	24	M12	36	17	37.0	0.160
1320 40 10	1.00	13	16	32	M16	49	21	47.0	0.350
1320 40 16	1.60	17	20	40	M20	61	27	61.0	0.730
1320 40 20	2.00	19	22	44	M22	67	30	68.0	0.970
1320 40 25	2.50	21	24	48	M24	73	33	75.0	1.280
1320 40 30	3.00	24	27	54	M27	83.5	38	86.0	1.700

Galvaniz Emniyet Somunlu Mapa DIN 82101

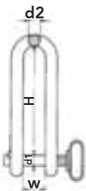


Form C (Güvenlik pimli)



Art. No.	Kapasite (t)	Ölçüler (mm)							Ağırlık adet/kg
		d1	d3	d2	d4	b2	b1	h1	
1320 60 04	0.40	8	10	20	M10	30	14	30.0	0.100
1320 60 06	0.60	10	12	24	M12	37	17	36.0	0.180
1320 60 10	1.00	13	16	32	M16	47	21	49.0	0.400
1320 60 16	1.60	17	20	40	M20	61	27	61.0	0.810
1320 60 20	2.00	19	22	44	M22	68	30	67.0	1.080
1320 60 25	2.50	21	24	48	M24	75	33	73.0	1.420
1320 60 30	3.00	24	27	54	M27	86	38	83.5	2.030
1320 60 40	4.00	27	30	60	M30	96	42	91.0	2.700
1320 60 50	5.00	30	36	72	M36	107	47	111.0	4.400
1320 60 60	6.00	34	39	78	M39	121	53	119.5	5.900
1320 60 80	8.00	38	45	90	M45	136	60	139.5	8.500
1320 61 00	10.00	42	48	96	M48	150	66	147.0	10.80
1320 61 20	12.00	47	52	104	M52	167	73	158.0	14.00
1320 61 60	16.00	52	60	120	M60	185	81	185.0	19.30
1320 62 00	20.00	58	68	136	M68	206	90	211.0	28.20

Uzun Gövdeli Mapa



Art. No.	Kapasite (t)	Ölçüler (mm)				Ağırlık adet/kg
		d1	d2	H	W	
1321 10 25	2.50	25	30	250	50	4.8
1321 10 30	3.00	30	30	250	50	5.0
1321 10 50	5.00	36	30	250	50	5.9
1321 11 00	10.00	50	45	400	110	21.0