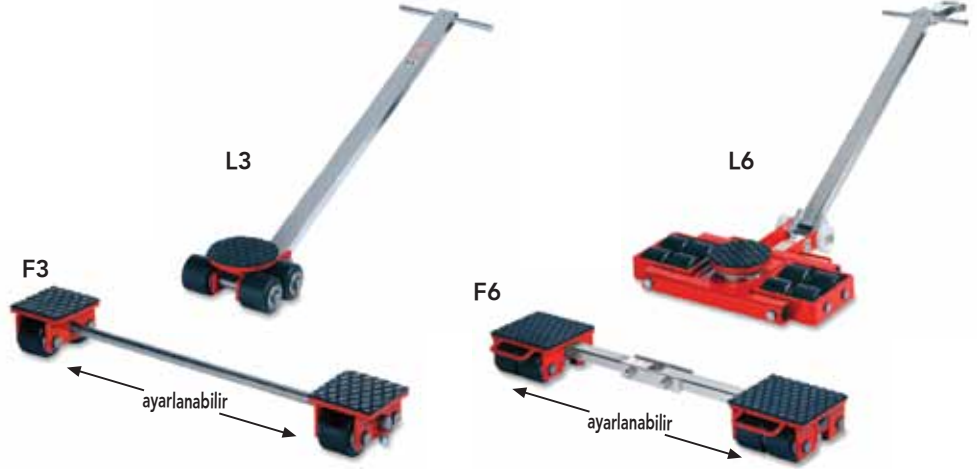
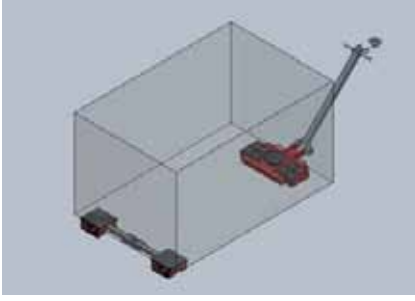


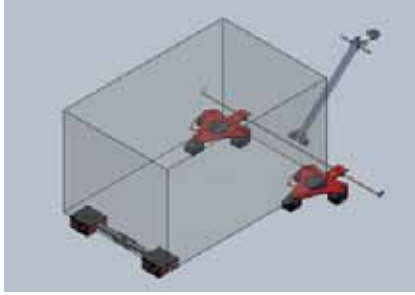
# YÜK TA İMA ARABALARI

## F3 + L3+ F6+ L6 +

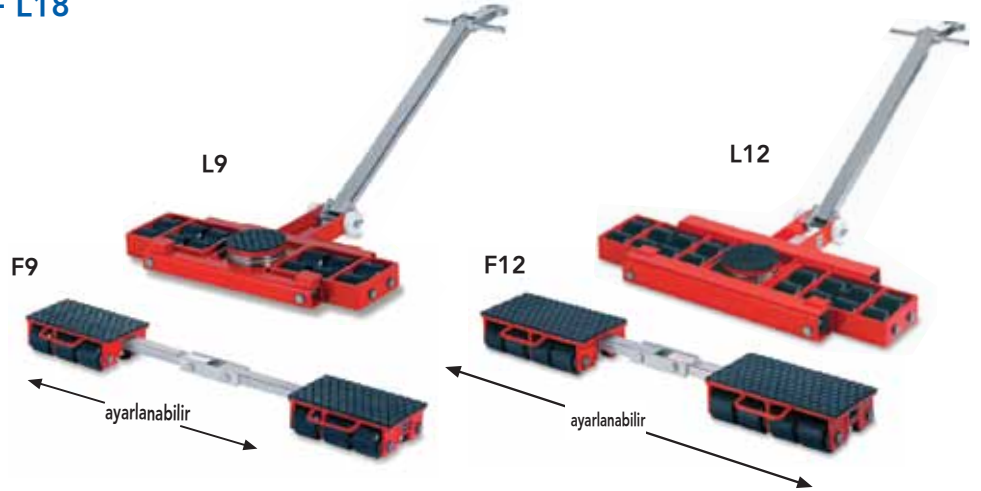


MODEL	F3	L3	F6	L6	
Art No.	6110 00 30	6110 00 31	6110 00 60	6110 00 61	
Kapasite	30 (3)	30 (3)	60 (6)	60 (6)	kN (t)
Yükleme yüksekliği / teker sayısı ( 85 x 85 mm)	110 / 4	110 / 4	110 / 8	110 / 8	mm
Kaset temas yüzeyi	150 x 150	-	220 x 220	-	mm
Ayarlanabilir bağlantı çubuğu	300 - 1000	-	640 - 1030	-	mm
Ø170 mm rulmanlı döner tabla yönlendirme açısı	-	± 90	-	± 90	°
Yönlendirme kolu	-	950	-	1080	mm
Ölçüler (L x W)	-	270 x 230	-	610 x 520	mm
Ağırlık	15	12	30	41	kg
Toplam kapasite F3+L3/F6+L6/F9+L9	60 (6)		120 (12)		kN (t)

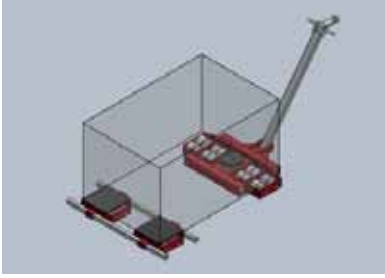
## F9 + L9+ F12+ L12 + F18+ L18



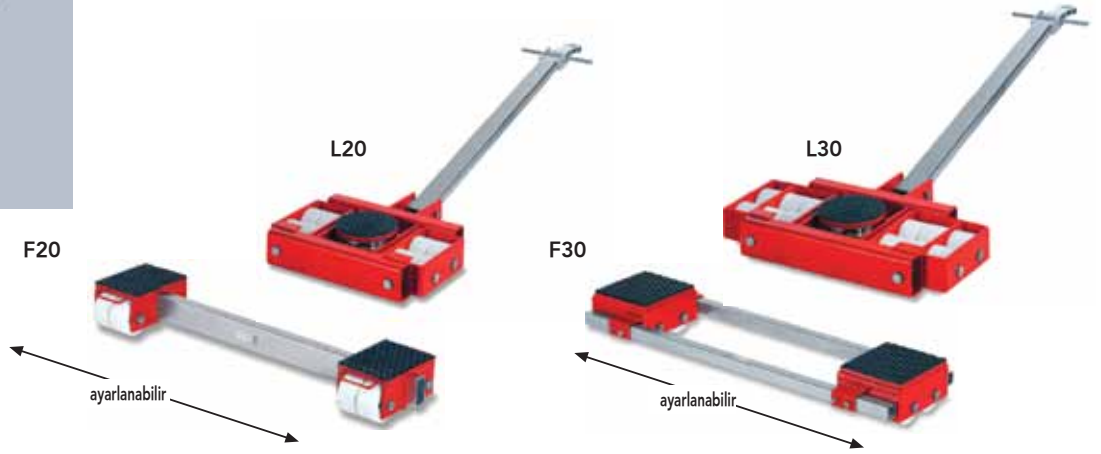
T6/T12, RL2 / RL4 / RL6 ile kombine edilebilirler.



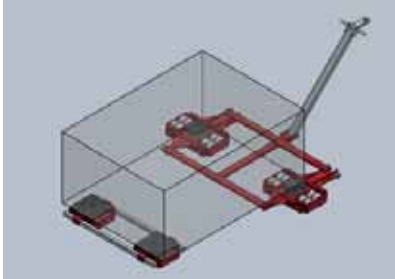
MODEL	F9	L9	F12	L12	F18	L18	
Art No.	6110 00 90	6110 00 91	6110 01 20	6110 01 21	6110 01 80	6110 01 81	
Kapasite	90 (9)	90 (9)	120 (12)	120 (12)	180 (18)	180 (18)	kN (t)
Yükleme yüksekliği / teker sayısı ( 85 x 85 mm)	110 / 12	110 / 12	110 / 16	110 / 16	110 / 16	110 / 16	mm
Kaset temas yüzeyi	320 x 200	-	200 x 407	-	200 x 407	-	mm
Ayarlanabilir bağlantı çubuğu	840 - 1230	-	1014 - 1430	-	1014 - 1430	-	mm
Ø170 mm rulmanlı döner tabla yönlendirme açısı	-	± 90	-	± 90	-	± 90	°
Yönlendirme kolu	-	1080	-	1080	-	1080	mm
Ölçüler (L x W)	-	840 x 583	-	1030 x 620	-	1030 x 620	mm
Ağırlık	43	59	52	80	55	82	kg
Toplam kapasite F3+L3/F6+L6/F9+L9	180 (18)		240 (24)		360 (36)		kN (t)

**F20 + L20 + F30 + L30**


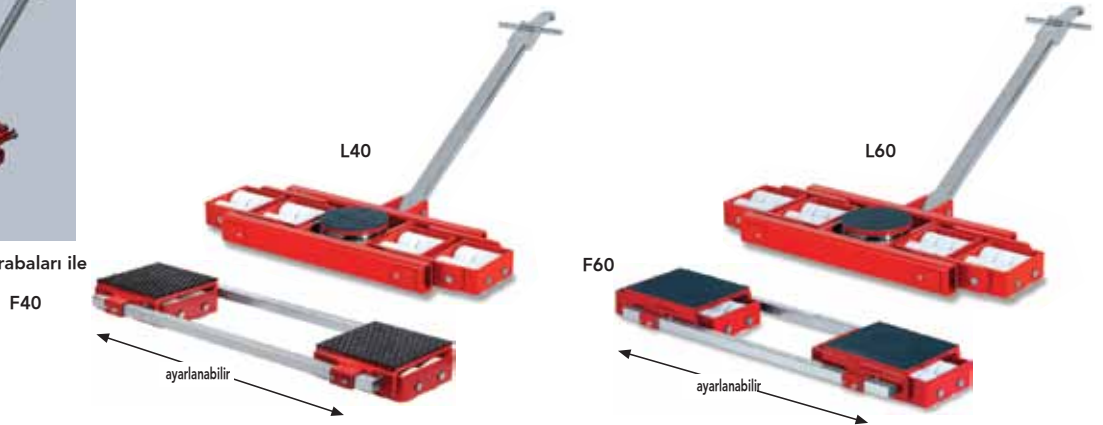
Yükleme yüksekliğine bağlı olarak F/L20'den F/L60'a kadar tüm taşıma arabaları değişebilir. Stabilitiyi arttırmak için F30 ve üzerindeki modellerde 2 adet bağlantı çubuğu konulabilmektedir.



MODEL	F20	L20	F30	L30	
Art No.	6110 02 00	6110 02 01	6110 03 00	6110 03 01	
Kapasite	200 (20)	200 (20)	300 (30)	300 (30)	kN (t)
Yükleme yüksekliği / teker sayısı ( 140 x 85 mm)	180 / 8	180 / 8	180 /12	180 / 12	mm
Kaset temas yüzeyi	280 x 220	-	280 x 300	-	mm
Ayarlanabilir bağlantı çubuğu	440 - 1600	-	650 - 1830	-	mm
Ø250 mm rulmanlı döner tabla yönlendirme açısı	-	± 90	-	± 90	°
Yönlendirme kolu	-	1620	-	1620	mm
Ölçüler (L x W)	-	747 x 800	-	820 x 952	mm
Ağırlık	81	170	128	214	kg
Toplam kapasite	400 (40)		600 (60)		kN (t)

**F40 + L40 + F60 + L60**


TL20 / TL40 / TL60 tandem taşıma arabaları ile kombine edilebilirler.



MODEL	F40	L40	F60	L60	
Art No.	6110 40 00	6110 40 01	6110 06 00	6110 06 01	
Kapasite	400 (40)	400 (40)	600 (60)	600 (60)	kN (t)
Yükleme yüksekliği / teker sayısı ( 140 x 85 mm)	180 /16	180 /16	180 /24	180 /24	mm
Kaset temas yüzeyi	370 x 370	-	390 x 440	-	mm
Ayarlanabilir bağlantı çubuğu	740 - 1820	-	1100 - 2730	-	mm
Ø250 mm rulmanlı döner tabla yönlendirme açısı	-	± 90	-	± 90	°
Yönlendirme kolu	-	1620	-	1620	mm
Ölçüler (L x W)	-	1204 x 855	-	835 x 1690	mm
Ağırlık	210	264	290	435	kg
Toplam kapasite	800 (80)		1200 (120)		kN (t)