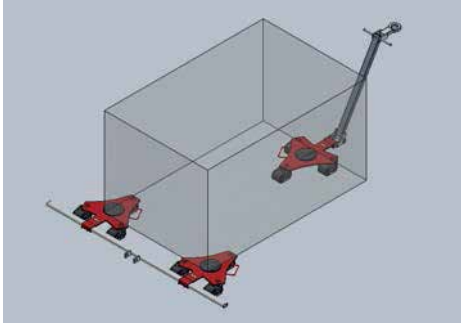


# DÖNER YÜK TAŞIMA ARABALARI

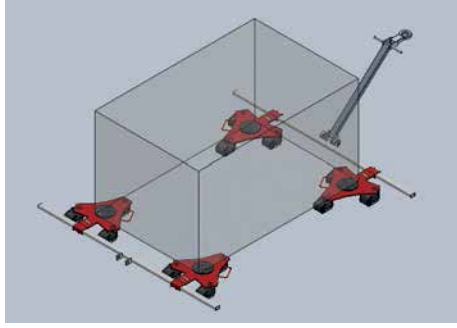
## RL1, RL2, RL4, RL6, RL8, RL12,

Döner arabaları özel yapan unsur birbirine yakın konumda olan makineler ve ağır malların istenilen açıda döndürülerek herhangi bir yerden içeri veya dışarı taşınması, ayrılan alan ne kadar küçük ve sınırlı olursa olsun, hareket ettirilebilmesidir. Ayrıca makineler kendi eksenleri etrafında 360° döndürülebilirler.

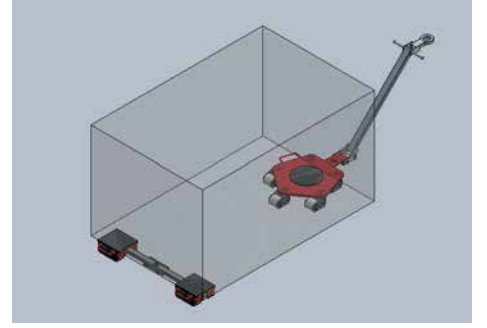
Makinelerin destek noktalarına ve ağırlıklarına bağlı olarak aynı anda birkaç kaset kullanılabilir. Gerekirse kasetler bağlama kolları vasıtasıyla birleştirilebilir veya ilave yönlendirme kolu ile donatılabilir.



RL1



RL2



RL4



RL6



RL8



RL12



MODEL	RL1	RL2	RL4	
Art No.	6112 00 10	6112 00 20	6112 00 40	
Kapasite	1	2	4	ton
Teker sayısı / ebadı	3 x (75 x 66)	3 x (85 x 85)	5 x (85 x 85)	mm
Yükseklik	100	110	110	mm
Kaydırmaz lastik alan çapı	Ø 170	Ø 170	Ø 250	mm
Ölçüler (L x W x H)	376 x 379 x 100	685 x 515 x 110	760 x 560 x 110	mm
Ağırlık	15	30	50	kg

MODEL	RL6	RL8	RL12	
Art No.	6112 00 60	6112 00 80	6112 01 20	
Kapasite	6	8	12	ton
Teker sayısı / ebadı	5 x (85 x 85)	5 x (85 x 85)	5 x (85 x 140)	mm
Yükseklik	118	110	183	mm
Kaydırmaz lastik alan çapı	Ø 250	Ø 250	Ø 250	mm
Ölçüler (L x W x H)	760 x 560 x 118	760 x 560 x 110	981 x 815 x 183	mm
Ağırlık	60	71	185	kg