

# CLT / CLB SERİSİ "KONTEYNER KALDIRMA APARATLARI"

Üstten kaldırmak için CLT

Yanal kaldırmak için CLB

Çalışma yük sınırı (WLL) 32000 - 56000kg

Bu konteynır kaldırma aparatları dörtlü set olarak kullanılır ve maksimum 56 tona kadar kaldırma kapasitesine sahiptir. CLT ve CLB, konteynırların taşınması için geçici bağlantı noktaları işlevini görür. Konteynırın üst ya da yan tarafına bağlamak istemenize göre değişik iki tür mevcuttur: CLT tipi, konteynırın üstündeki deliğe dik olarak takılır ve halkayı 90° çevirerek yerine kilitlenir. Bu işlemin ardından konteynır zincir, polyester ya da çelik halat sapan ve travers ile kaldırılır.

CLB modeli konteynırın alt ve üst yanlarındaki tespit deliklerine yatay bir biçimde bağlanır. Bu model, kazara boşalmalara karşı yay tahrikli kilit sistemine sahiptir.

**ÖNEMLİ NOT:** Kaldırma mutlaka uygun bir travers aracı ile yapmalıdır.



CLT serisi üstten kaldırmalar için uygundur.

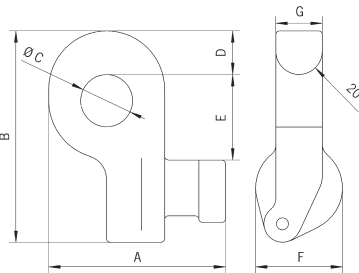


CLB serisi yanal kaldırmalar için uygundur.

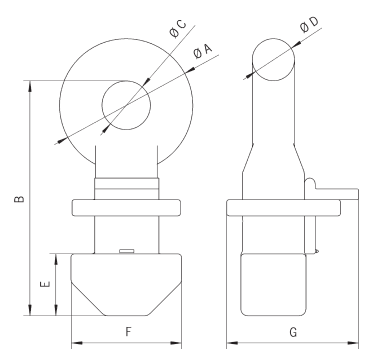
Art. No.	Model	Kapasite* (kg/set)	Kaldırma tipi	Zincirler arasındaki üst açı	A (mm)	B (mm)	C (mm)	D (mm)	E (mm)	F (mm)	G (mm)	Ağırlık** (kg/Set)
3295 85 32	CLB	32000 40000 50000	YAN	50 36 DİKEY	152	181	45	37	73	75	40	18
3295 85 56	CLT	560000	ÜST	DİKEY	123	217	45	39	57	101	121	28

\* 4'lü set kapasitesidir.

\*\* 4'lü set ağırlığıdır.



CLB



CLT