

Çift Devreli Manyetik Kaldırıcı

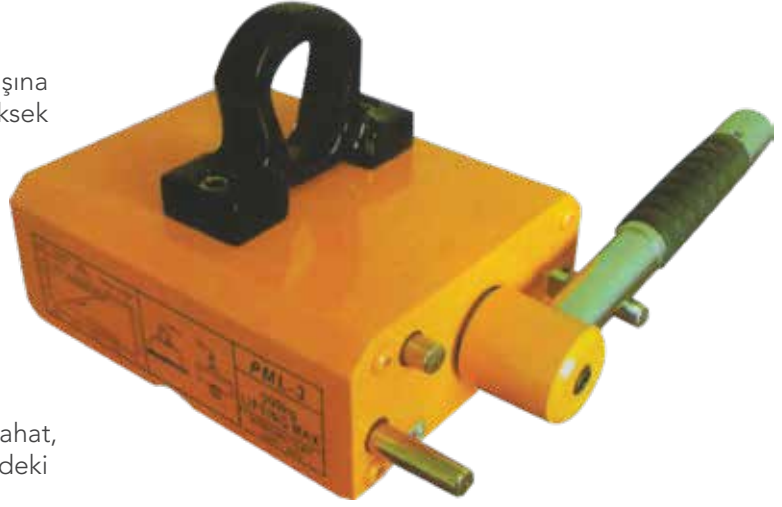
Yapı ve Teknik Parametre

Yapı: Çift devreli manyetik kaldırıcı, her bir devre başına güçlü manyetik neodim demir bordan oluşan yüksek kapasiteli bir manyetik güç üretir. Manyetik devre sistemi, çalışma amacına ulaşmak için kolun dönüşüyle kontrol edilir.

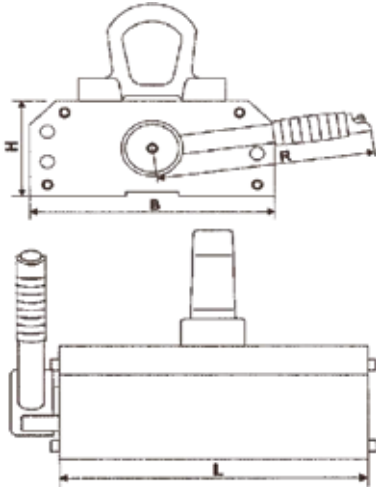
Ürünün avantajları:

Daha kuvvetli manyetik güç,
Daha az yanal manyetik güç,
Hafif ve kompakt yapıya sahip olması,
Rahat kol çevirme kuvveti,
Tek devreli manyetik kaldırıcıya göre %30-40 daha rahat,
Tek kademeli mıknatısların zorlandıkları 5mm üzerindeki kalınlıkta ince plakaları kaldırması.

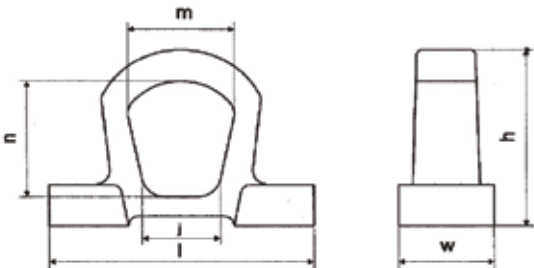
Emniyet kat sayısı:3



Art.No.	Model	Kapasite (kg)	Silindirik Yük Kaldırma Kap. (kg)	Max. Çekme Gücü (kg)	B (mm)	L (mm)	H (mm)	R (mm)	Çalışma Sıcaklığı (°C)	Net Ağırlık (kg)
1805 00 01	NPML 03	300	100	900	133	163	60	180	<80	9.5
1805 00 02	NPML 06	600	200	1800	162	234	74	220	<80	21
1805 00 03	NPML 10	1000	300	3000	190	302	87	265	<80	37.5
1805 00 04	NPML 20	2000	400	6000	231	441	107	380	<80	77



ÇELİK KALINLIĞI	KAPASİTE ORANI				
	mm	NPML-20	NPML-10	NPML-06	NPML-03
T1	90	100%	100%	100%	100%
T2	80	100%	100%	100%	100%
T3	70	100%	100%	100%	100%
T4	60	100%	100%	100%	100%
T5	50	90%	100%	100%	100%
T6	40	75%	85%	100%	100%
T7	30	65%	75%	85%	100%
T8	20	55%	60%	65%	80%
T9	10	40%	45%	45%	55%



Model	l	m	n	w	h	j
PML-03	96	37	43	36	66	25
PML-06	120	47	54	40	84	33
PML-10	140	54	62	44	94	36
PML-20	160	62	67	48	104	43