

MINI PORTAL VİNÇ



500-500kg
kapasite



1 - 4
kişi



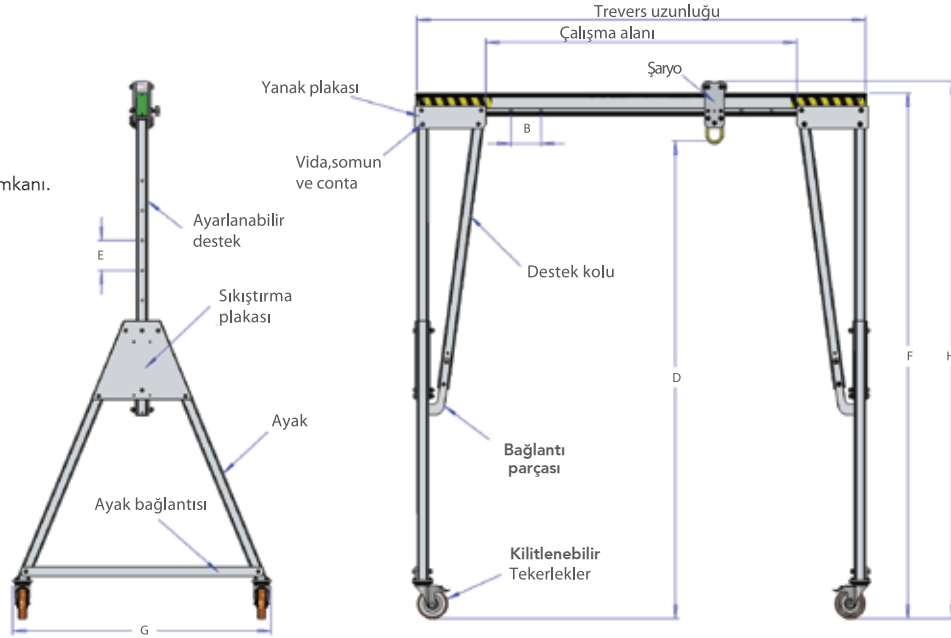
92-294
flat pack



EN795



- Hafif, taşınabilir ve istenilen yerde kolay kurulum:
 - 4 pimle monte edilebilen 4 ana parça
 - Yer tutmaması nedeni ile kolay taşıma ve depolama imkanı.
 - 360° dönebilen tekerlekler sayesinde istenilen pozisyona kolay getirilebilir.
 - Opsiyonel olarak bozuk ve eğimli yerlerde kullanım için özel parçalar.
 - Basit yükseklik ve genişlik ayarı.
 - Ultra güvenli yük arabası
- İngiliz Ulusal Ölçüm Akreditasyon Merkezi tarafından akredite, her sistem kapasitesinin %150 si oranında test edilmiştir.
- CE & EN 795 B sınıfı akrediteli.
- Özel ölçü talepleriniz için özel üretim imkanı
- Anodize kaplaması sayesinde paslanmaya karşı direnç ve temiz oda kullanımları için uygunluk.



Art No.	Kapasite (kg)	Çerçeve ölçüsü	D max Max. kaldırma yüksekliği (mm)	E Yükseklik ayar aralığı (mm)	D min Min. kaldırma yüksekliği (mm)	F Max travers yüksekliği (mm)	Hmax (mm)	Hmin (mm)	G Genişlik (mm)	A-Frame Ağırlık (kg)	aryo teker ölçüsü (mm)	Teker çapı (mm)
3000 20 01/11	500 /1000	S	2355	5 x 150	1605	2675	2757	2007	1212	33	82	150
3000 20 01/12		M	2851	5 x 150	2101	3171	3253	2503	1429	40	82	150
3000 20 01/13		I	3188	5 x 200	2188	3499	3581	2581	1726	46	82	200
3000 20 01/14		T	4079	6 x 200	2879	4399	4481	3181	2011	51	82	200
3000 20 01/15		TC4	4527	6 x 200	3327	4847	4930	3730	2234	80	82	200
3000 20 01/16		TC3	5027	6 x 200	3827	5347	5430	4230	2557	82	82	200
3000 20 01/17		TC2	5527	8 x 200	3927	5848	5930	4330	2733	87	82	200
3000 20 01/18		TC1	5829	9 x 200	4029	6149	6231	4431	2733	95	82	200
3000 20 01/21	2000	S	2355	5 x 150	1605	2675	2757	2007	1212	38	82	150
3000 20 01/22		M	2851	5 x 150	2101	3171	3253	2503	1429	40	82	150
3000 20 01/23		I	3188	5 x 200	2188	3499	3581	2581	1726	46	82	200
3000 20 01/24		T	4079	6 x 200	2879	4399	4481	3181	2011	51	82	200
3000 20 01/25		TC4	4527	6 x 200	3327	4847	4930	3730	2234	80	82	200
3000 20 01/26		TC3	5027	6 x 200	3827	5347	5430	4230	2557	82	82	200
3000 20 01/27		TC2	5527	8 x 200	3927	5848	5930	4330	2733	87	82	200
3000 20 01/28		TC1	5829	9 x 200	4029	6149	6231	4431	2733	95	82	200
3000 20 01/31	3000	S	2410	5 x 150	1660	2730	2812	2062	1212	55	82	200
3000 20 01/32		M	2906	5 x 150	2156	3226	3308	2558	1429	60	82	200
3000 20 01/33		I	3188	5 x 200	2188	3499	3581	2581	1726	70	82	200
3000 20 01/34		T	4079	6 x 200	2879	4399	4481	3181	2011	82	82	200
3000 20 01/35		TC4	4527	6 x 200	3327	4847	4930	3730	2234	80	82	200
3000 20 01/36		TC3	5027	6 x 200	3827	5347	5430	4230	2557	82	82	200
3000 20 01/38	TC2	5527	8 x 200	3927	5848	5930	4330	2733	87	82	200	
3000 20 01/51	5000	I	3181	5 x 200	2181	3592	3717	2717	1736	97*	125	200
3000 20 01/52		T	4049	6 x 200	2849	4487	4512	3412	2021	106*	125	200
3000 20 01/53		TC4	4500	6 x 200	3300	4938	5062	3862	2234	85	125	200
3000 20 01/54		TC3	5000	6 x 200	3800	5438	5562	4362	2567	90	125	200



500-500kg
kapasite



1 - 4
kişi



92-294
flat pack



EN795

YÜK VE PERSONEL KALDIRMAYA UYGUNDUR!

• Standart travers uzunlukları aşağıdaki gibidir :

2500 mm	5500 mm
3000 mm	6000 mm
3920 mm	8400 mm
4520 mm	9000 mm

• Çalışma Alanı Uzunluğu = Travers uzunluğu - 920 mm

• Yükseklik Ayarlanması :

Tüm ayaklı mobil traversler 2 adet vidanın çıkarılarak 150 mm veya 200 mm ayar aralığındaki deliklere geçirilmesi yolu ile kullanıcı tarafından kolaylıkla ayarlanabilmektedir.

- U (uzun) ve XU (ekstra uzun) ölçülerde sunduğumuz 5 tonluk ayaklı mobil travers aynı zamanda size özel ölçüler ile de üretilmektedir.
- Yardımcı tekerlekleri sayesinde ürünümüz demonte halde iken bile sadece iki kişi ile taşınabilir.
- Dişli sistem ile üst kiriş yüksekliğinin ayarlanması son derece kolaydır.

