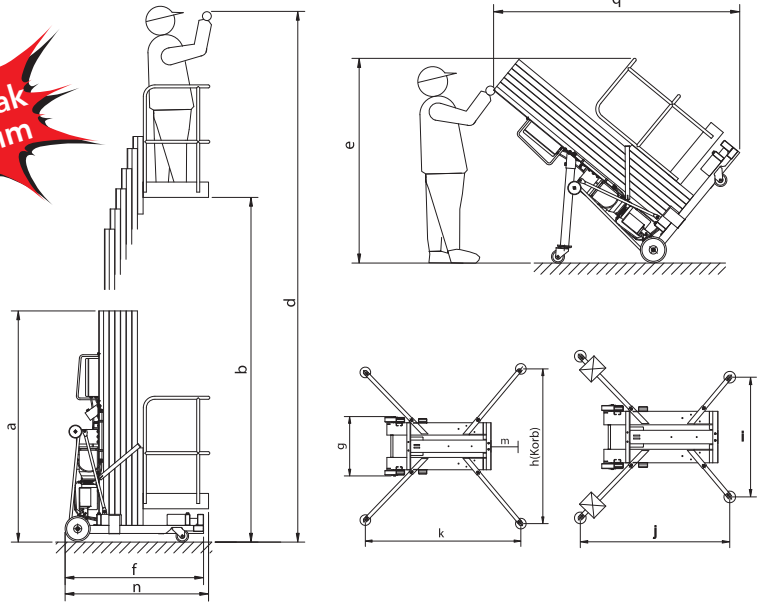


ALP PERSONEL LİFTLERİ



6.5 m - 14 m Yükseklerle ulaşmak çok konforlu...

Kullanım alanları:

- Tamirat işleri
- Bakım
- Montaj işleri
- Kurulum işleri
- Temizlik işleri

Kolay taşınması için küçük ve kullanımı kolay tasarım. Bütün ALP-Personel-Liftler mükemmelleştirilmiş teknolojileri ve zarif işçilikleri yanı sıra verimlilikleri ile doyurucu ürünlerdir. Teleskopik uzamalı özel alüminyum profiller bilhassa hafiftir ve 14 metreye kadar çalışabilme imkanı verir.

Standart yükleme ünitesi sayesinde, tek bir operatörle römork üzerine veya taşıyıcı araç içine yüklenebilir. Liftlerin kompakt olması sayesinde çok dar yerlerden, standart kapı aralıklarından geçiş veya asansörle taşınmada hiçbir problem yaşanmaz.

Bütün liftlerin mevcut güvenlik talimatlarının hepsi ile uyumlu olduğunu söylemeden geçmeyelim.

Denge ayakları ile daha güvenli

Model		PHC 650	PHC 800	PHC 940	PHC 1100	PHC 1200	PH 1300	PH 1400	
Art No.		5502 06 50	5502 08 00	5502 09 40	5502 11 00	5502 12 00	5502 13 00	5502 14 00	
Çalışma yüksekliği		6.50	8.00	9.45	10.85	12.00	12.75	14.00	m
Platform yüksekliği	d	4.50	6.00	7.45	8.85	10.00	10.75	12.00	m
Platform yükü	b	140	140	140	140	135	135	115	kg
Yükseklik		1.98	1.98	1.98	1.98	1.98	2.30	2.77	m
Genişlik	a	0.77	0.77	0.77	0.77	0.77	0.77	0.77	m
Uzunluk	g	1.26	1.32	1.38	1.44	1.44	1.44	1.44	m
Nakliye pozisyonundaki uzunluk	n	-	-	-	-	-	2.40	2.85	m
Nakliye pozisyonundaki yükseklik	q	-	-	-	-	-	1.98	1.95	m
Kullanılan iç bölge (montajlı)	e	1.25 x 1.26	1.41 x 1.39	1.53 x 1.50	1.74 x 1.78	2.04 x 2.05	2.18 x 2.17	2.29 x 2.25	m
Kullanılan iç bölge (montajlı), denge ağırlıkları ile	h x k	1.25 x 1.26	1.25 x 1.26	1.25 x 1.26	1.41 x 1.49	1.61 x 1.67	1.81 x 1.85	2.04 x 2.05	m
Kullanılan dış bölge (montajlı)	h x k	2.04 x 1.95	2.43 x 2.28	2.73 x 2.55	3.24 x 3.10	3.67 x 3.47	3.67 x 3.47	3.90 x 3.67	m
Kullanılan dış bölge (montajlı), duvar destekleri ile	h x k	1.25 x 1.62	1.41 x 1.86	1.53 x 2.05	1.74 x 2.46	2.04 x 2.79	2.18 x 2.85	2.29 x 3.00	m
Duvardan uzaklık	i x j	9	10	9	21	34	40	45	cm
Ağırlık (denge ağırlıkları hariç)	m	250	280	300	330	345	394	430	kg
Ağırlık (denge ağırlıkları dahil)		294	354	384	414	429	478	514	kg
Yükselme hızı (yaklaşık)		28	26	21	26	26	35	40	sn