



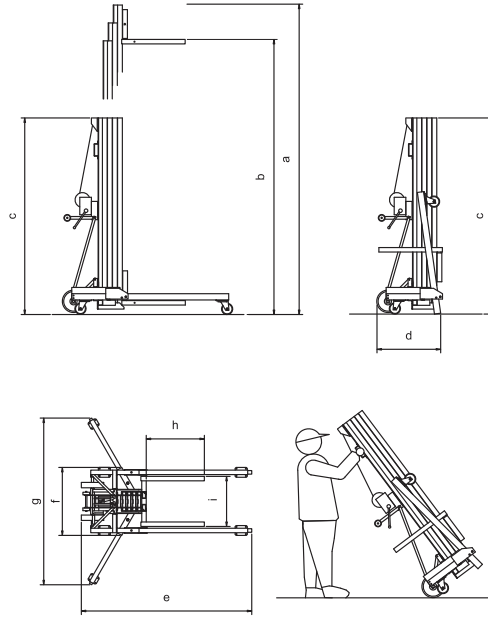
MALZEME ve PERSONEL LİFTLERİ

Malzeme Liftleri
Personel Liftleri
Sinema Liftleri
Platformlar

ALP MALZEME LİFTLERİ

Güvenle kaldırabileceğiniz ürünler:

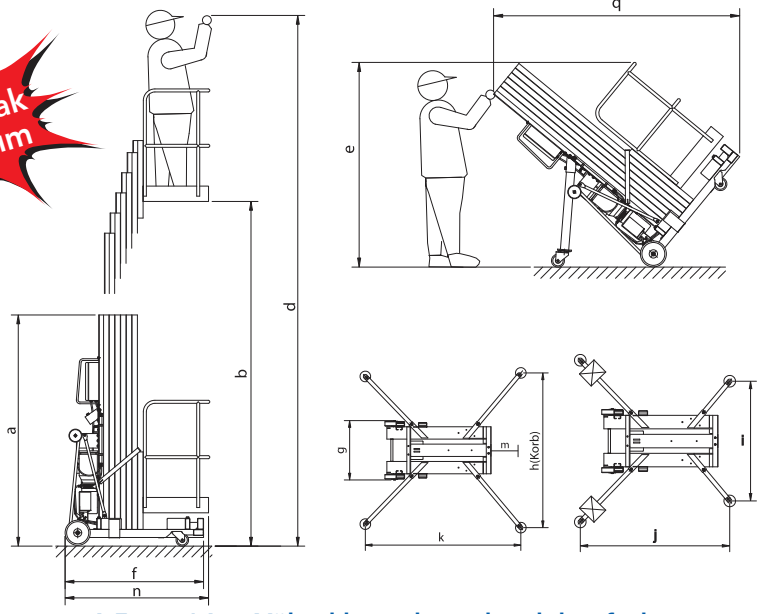
- Reklam panoları
- Işık sistemleri
- Havalandırma elemanları
- Isıtıcı fanları
- Borular
- Çelik çerçeveler
- Klimalar
- Fuar aksesuarları



Model	LM ¹ / LH ² / LE ³				LMC ¹				LMX ¹				
	400	575	600	750	300	380	450	500	600	620		500	
Art No.	5500 04 00 5500 00 75 5500 06 00 5500 07 50 5501 03 00 5501 03 80 5501 04 50 5501 05 00 5501 06 00 5501 06 20 5501 05 01												
Kaldırma kapasitesi	300	300	300	300	250	250	250	250	250	250	500	kg	
Maksimum kaldırma yüksekliği (Çatal üst pozisyonda)	A	3960	5720	6210	7470	3360	3920	4830	5120	6290	6190	4800	mm
Maksimum kaldırma yüksekliği (Çatal alt pozisyonda)	B	3570	5330	5820	7080	2970	3530	4440	4730	5900	5800	4350	mm
Yükleme çatalı ölçüleri													
Uzunluk	H	650	650	650	650	650	650	650	650	650	650	650	mm
Genişlik	I	560	560	560	560	560	560	560	560	560	560	560	mm
Kaldırma operasyon ölçüleri													
Şase genişliği	F1	760	760	760	760	760	760	760	760	760	760	760	mm
Şase uzunluğu	E	1585	1785	1785	2005	1455	1455	1455	1660	1525	1725	1610	mm
Genişlik destek ayakları (açık)	G	1800	1800	1800	1800	1820	1820	1820	1420	1820	1420	1920	mm
Direk yüksekliği	C	2197	2197	1880	2197	1886	1600	1886	1600	1886	1600	1970	mm
Transport ölçüleri													
Genişlik	F2	760	760	760	760	760	760	760	760	760	760	760	mm
Uzunluk	D	880	830	780	780	720	720	760	760	760	780	765	mm
Ağırlık													
LM destek ayakları hariç		135	158	165	178	99	110	118	128	139	153	199	kg
LH destek ayakları hariç		215	235	-	255	-	-	-	-	-	-	-	kg
LE destek ayakları hariç		185	205	-	225	-	-	-	-	-	-	-	kg

1) Mekanik sürüş 2) Elektro-hidrolik sürüş 3) Elektrikli sürüş / Maksimum 250 kg kapasite
 Netmak önceden uyarmaksızın ve/veya yükümlülük altına girmeden teknik özellikleri değiştirme hakkına sahiptir.

ALP PERSONEL LİFTLERİ



6.5 m - 14 m Yükseklerle ulaşmak çok konforlu...

Kullanım alanları:

- Tamirat işleri
- Bakım
- Montaj işleri
- Kurulum işleri
- Temizlik işleri

Kolay taşınması için küçük ve kullanımı kolay tasarım. Bütün ALP-Personel-Liftler mükemmelleştirilmiş teknolojileri ve zarif işçilikleri yanı sıra verimlilikleri ile doyurucu ürünlerdir. Teleskopik uzamalı özel alüminyum profiller bilhassa hafiftir ve 14 metreye kadar çalışabilme imkanı verir.

Standart yükleme ünitesi sayesinde, tek bir operatörle römork üzerine veya taşıyıcı araç içine yüklenebilir. Liftlerin kompakt olması sayesinde çok dar yerlerden, standart kapı aralıklarından geçiş veya asansörle taşınmada hiçbir problem yaşanmaz.

Bütün liftlerin mevcut güvenlik talimatlarının hepsi ile uyumlu olduğunu söylemeden geçmeyelim.

Denge ayakları ile daha güvenli

Model		PHC 650	PHC 800	PHC 940	PHC 1100	PHC 1200	PH 1300	PH 1400	
Art No.		5502 06 50	5502 08 00	5502 09 40	5502 11 00	5502 12 00	5502 13 00	5502 14 00	
Çalışma yüksekliği		6.50	8.00	9.45	10.85	12.00	12.75	14.00	m
Platform yüksekliği	d	4.50	6.00	7.45	8.85	10.00	10.75	12.00	m
Platform yükü	b	140	140	140	140	135	135	115	kg
Yükseklik		1.98	1.98	1.98	1.98	1.98	2.30	2.77	m
Genişlik	a	0.77	0.77	0.77	0.77	0.77	0.77	0.77	m
Uzunluk	g	1.26	1.32	1.38	1.44	1.44	1.44	1.44	m
Nakliye pozisyonundaki uzunluk	n	-	-	-	-	-	2.40	2.85	m
Nakliye pozisyonundaki yükseklik	q	-	-	-	-	-	1.98	1.95	m
Kullanılan iç bölge (montajlı)	e	1.25 x 1.26	1.41 x 1.39	1.53 x 1.50	1.74 x 1.78	2.04 x 2.05	2.18 x 2.17	2.29 x 2.25	m
Kullanılan iç bölge (montajlı), denge ağırlıkları ile	h x k	1.25 x 1.26	1.25 x 1.26	1.25 x 1.26	1.41 x 1.49	1.61 x 1.67	1.81 x 1.85	2.04 x 2.05	m
Kullanılan dış bölge (montajlı)	h x k	2.04 x 1.95	2.43 x 2.28	2.73 x 2.55	3.24 x 3.10	3.67 x 3.47	3.67 x 3.47	3.90 x 3.67	m
Kullanılan dış bölge (montajlı), duvar destekleri ile	h x k	1.25 x 1.62	1.41 x 1.86	1.53 x 2.05	1.74 x 2.46	2.04 x 2.79	2.18 x 2.85	2.29 x 3.00	m
Duvardan uzaklık	i x j	9	10	9	21	34	40	45	cm
Ağırlık (denge ağırlıkları hariç)	m	250	280	300	330	345	394	430	kg
Ağırlık (denge ağırlıkları dahil)		294	354	384	414	429	478	514	kg
Yükselme hızı (yaklaşık)		28	26	21	26	26	35	40	sn

Netmak önceden uyarıksızın ve/ veya yükümlülük altına girmeden teknik özellikleri değiştirme hakkına sahiptir.

UNI-LİFT

Sinema - Tiyatro ve Gösteri Merkezleri için büyük kolaylık

Sadece 10 dakikada sinema salonunun tavanına ulaşmak için en kolay ve en basit yol. PHC 1000 EU ile lambaları, duman detektörlerini veya diğer parçaları değiştirmek artık çok kolay!

Yüksek miktarda alüminyum malzeme sayesinde yeni PHC 1000 EU çok rijit yapıya sahip olmasına rağmen fazlasıyla hafif ve kullanımı çok kolaydır. Taşımak ve istenilen noktada, ör. koltuk sıralarının arasında, kurup yükseltmek için sadece iki kişi yeterlidir. İskele kurulumunun tamamlanması yaklaşık olarak yarım gün sürerken PHC 1000 EU sadece 10 dakika içinde kurularak kullanıma hazır hale getirilebilir. Özel destek kolları çok farklı şekillerde kullanılabilir ve zor koşullarda bile, ör. eğimli zemin veya doğrudan duvar üzerine, kurulup yükseltilebilmesini sağlar.

Bütün ürün bileşenleri taşınabilmek için yükseltilebilir el arabaları üzerine montedir ve size sağlayabileceğimiz elektrikli merdiven lifti sayesinde basit şekilde merdiven aşağı veya yukarı taşınabilir. Ürün 230 V şebeke geriliminde çalışır. Tek ihtiyacınız kullanım yerinin yakınında fişi takabileceğiniz standart bir prizdir.

Model	PHC 1000 EU	
Art No.	5503 11 01	
Çalışma yüksekliği	10.50	m
Taşıma yükü	140	kg
Kurulum yüksekliği	1.99	m
Genişlik	0.41	m
Çalışma gerilimi	230	V
Kontrol gerilimi	24	V
Montaj ekibi	2 kişi	
Montaj süresi	yaklaşık 10	dk

