

HG SERİSİ "DİKEY SAC KAPMA APARATI"



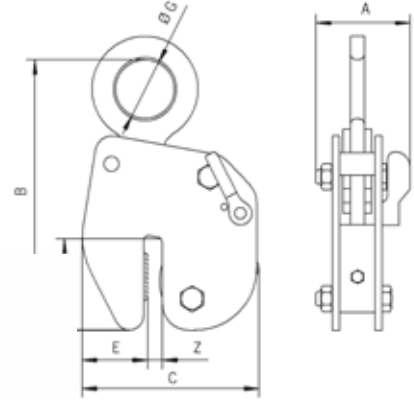
HG serisi çok yüksek tutma kuvveti uyguladığı için sertliği HRC 40/ brinell 375'e kadar olan plakaların taşınmasında kullanılır.

Çene kilitleme kolu ile açılıp kapatılır.Emniyetli kilit yayı, tırnak çenesini kilitleyerek, yüksüz halde iken dahi çenenin açılmasına engel olur.

Saç kapma modellerimiz parça değişimi kolay ve servis dostu olarak tasarlanmıştır.

Tamir ve bakım işlemleri yetkili servis tarafından yapılmalıdır.

Plaka tam derinlikte ve aparat kilitli durumda



Uzun plakaları kaldırmak için iki aparat ve bir travers kullanılmalıdır.

Paslanmaz çelik ve sert malzemelerde - sert ve ince malzemelerde max. performans gösterir.

Art. No.	Model	Kapasite (kg / adet)	Saç kalınlığı (mm)	A (mm)	B (mm)	C (mm)	D (mm)	E (mm)	F (mm)	G (mm)	Ağırlık (kg / adet)
3293 00 05	HG 500	25 - 500	0 - 10	42	230	148	10	55	79	50	5
3293 00 10	HG 1000	50 - 1000	0 - 16	93	297	210	16	75	114	67	12
3293 00 20	HG 2000	200 - 2000	0 - 20	110	416	305	20	102	159	80	22
3293 00 30	HG 3000	300 - 3000	0 - 20	110	416	305	20	102	159	80	27
3293 00 40	HG 4000	400 - 4000	0 - 20	120	335	305	20	102	159	80	32