

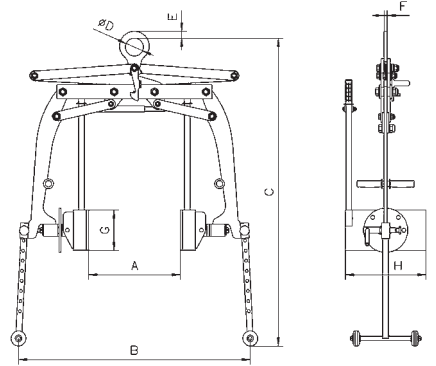
# DBT "VARİL ELLEÇLEME APARATI"



Boşaltma sistemli DBT varil elleçleme aparatı varilleri taşımak, kaldırmak, yere indirmek, ters çevirmek ve boşaltmak için tasarlanmıştır.

Varilleri boşaltmak için, kaldırma işlemi doğru yük merkezinden yapılmalıdır.

**ÖNEMLİ NOT:** Bu aparatlar sadece ÇELİK VARİLLERDE kullanılmak için tasarlanmıştır.



Art. No.	Model	Kapasite (kg)	Varil çapı (mm)	A (mm)	B (mm)	C (mm)	D (mm)	E (mm)	F (mm)	G (mm)	H (mm)	Ağırlık (kg)
3299 79 03	DBT	300	400-600	600	1150	1525	90	34	15	200	400	65