

ÇELİK HALAT SAPAN VE AKSESUARLARI

Çelik Halat Sapanlar
Grummetler (Sonsuz Sapan)
Çelik Tel Bant
Kancalar
Radanzalar
Soketler
Paslanmaz Ürünler

ÇELİK HALAT GRUBU KAPASİTE TABLOLARI

Çelik Halat Sapan DIN EN 13414-1 (FC-Kendir Özlü)

Halat Çapı Ø mm	Düz kaldırma	Boğma	U kaldırma	İki bacaklı sapan		Dört bacaklı sapan	
				0° - 45°	45° - 60°	0° - 45°	45° - 60°
Kaldırma kapasitesi (kg)							
8	700	560	1400	950	700	1450	1050
10	1000	800	2000	1400	1000	2100	1500
11	1250	1000	2500	1750	1250	2650	1875
12	1500	1200	3000	2100	1500	3200	2300
13	1750	1400	3500	2450	1750	3675	2625
14	2000	1600	4000	2800	2000	4200	3000
16	2700	2160	5400	3800	2700	5700	4000
18	3150	2500	6300	4400	3150	6600	4700
20	4000	3200	8000	5600	4000	8400	6000
22	5000	4000	10000	7000	5000	10500	7500
24	6300	5000	12600	8800	6300	13200	9400
26	7000	5600	14000	9800	7000	14700	10500
28	8000	6400	16000	11200	8000	16800	12000
32	11000	8800	22000	15400	11000	23000	16500
36	14000	11200	28000	19000	14000	29000	21000
40	17000	13600	34000	23500	17000	36000	26000
44	21000	16800	42000	29000	21000	44000	31500
48	25000	20000	50000	35000	25000	52000	37000

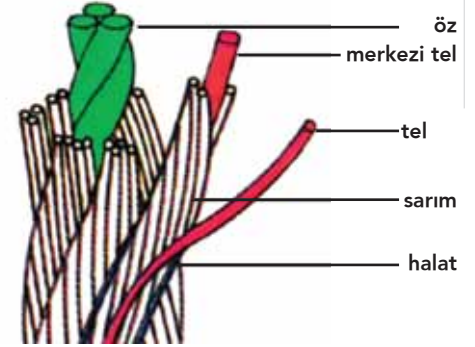
Asimetrik yük kaldırma şartları :

- Asimetrik yüklenmiş çelik halat sapan bacaklarının kapasitesi bir bacaklı çelik halat sapan olarak hesaplanmalıdır.
- Tüm çelik halat sapanlar düzenli olarak kontrol edilmelidir.
- Keskin köşelerde köşe koruyucu kullanılmalıdır.
- Hasarlı sapanlar asla kullanılmamalıdır.

Kaldırma sapanı ile dikey doğrultu arasındaki β açısı çok önemlidir; aç ne kadar büyük olursa taşıma kapasitesi o kadar düşük olur. 60° üzerindeki açılara izin verilmez!

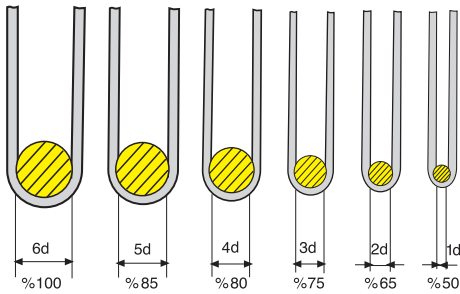
Asimetrik yüklenmiş çelik halat sapan için önerilen kapasite hesabı:

- 2 bacaklı çelik halat sapan kapasitesi, 1 bacaklı sapan olarak hesaplanmalıdır.
- 3 ve 4 bacaklı çelik halat sapan olarak hesaplanmalıdır. Eğer 2 bacağın yükün büyük kısmını taşıdığı kesine kapasite 2 bacaklı sapan kapasitesi olarak hesaplanmalıdır.



DİKKAT:
Kaldırılacak malzemenin çapı ile kullanılan sapanın çalışma yük limiti (W.L.L.) arasındaki direkt ilişki tabloda gösterilmiştir.

d = Halat çapı Ø



Farklı çelik halat çaplarına göre kullanılması gereken klemens adetleri aşağıdaki tabloda belirtilmiştir.



Halat çapı Ø (mm)	5	6,5	8	10	12	13	14	16	19	22
Kullanılması gereken klemens adedi	3	3	4	4	4	4	4	4	4	5

Kapasite tablosu posterleri

Art. No. 000 002



Kaldırma Ekipmanları Kullanım Rehberi

Art. No. 000 003



ÇELİK HALAT SAPANLAR (DIN EN 13414-1)

FC-Kendir Özlü, Alüminyum Soketli Halat, Sertlik Sınıfı 1770

Kaldırma kapasitesi (kg)	Halat Çapı Ø (mm)	ekil 13	ekil 14	ekil 22	ekil 21	ekil 24	ekil 23
		Gözlü	Radanza form 6899B	Özel radanzalı	Gözlü ve daralma kancalı	Sonsuz tek pres baskı	Sonsuz çift pres baskı
		Art. No.	Art. No.	Art. No.	Art. No.	Art. No.	Art. No.
700	8	1213 08 01	1214 08 01	1222 08 01	1221 08 01	1224 08 01	1223 08 01
1000	10	1213 10 01	1214 10 01	1222 10 01	1221 10 01	1224 10 01	1223 10 01
1250	11	1213 11 01	1214 11 01	1222 11 01	1221 11 01	1224 11 01	1223 11 01
1500	12	1213 12 01	1214 12 01	1222 12 01	1221 12 01	1224 12 01	1223 12 01
1750	13	1213 13 01	1214 13 01	1222 13 01	1221 13 01	1224 13 01	1223 13 01
2000	14	1213 14 01	1214 14 01	1222 14 01	1221 14 01	1224 14 01	1223 14 01
2700	16	1213 16 01	1214 16 01	1222 16 01	1221 16 01	1224 16 01	1223 16 01
3150	18	1213 18 01	1214 18 01	1222 18 01	1221 18 01	1224 18 01	1223 18 01
4000	20	1213 20 01	1214 20 01	1222 20 01	1221 20 01	1224 20 01	1223 20 01
5000	22	1213 22 01	1214 22 01	1222 22 01	1221 22 01	1224 22 01	1223 22 01
6300	24	1213 24 01	1214 24 01	1222 24 01	1221 24 01	1224 24 01	1223 24 01
7000	26	1213 26 01	1214 26 01	1222 26 01	1221 26 01	1224 26 01	1223 26 01
8000	28	1213 28 01	1214 28 01	1222 28 01	1221 28 01	1224 28 01	1223 28 01
11000	32	1213 32 01	1214 32 01	1222 32 01	1221 32 01	1224 32 01	1223 32 01
14000	36	1213 36 01	1214 36 01	1222 36 01	1221 36 01	1224 36 01	1223 36 01
17000	40	1213 40 01	1214 40 01	1222 40 01	1221 40 01	1224 40 01	1223 40 01
21000	44	1213 44 01	1214 44 01	1222 44 01	1221 44 01	1224 44 01	1223 44 01
25000	48	1213 48 01	1214 48 01	1222 48 01	1221 48 01	1224 48 01	1223 48 01
28000	50	1213 50 01	1214 50 01	1222 50 01	1221 50 01	1224 50 01	1223 50 01
33500	56	1213 56 01	1214 56 01	1222 56 01	1221 56 01	1224 56 01	1223 56 01

IWRC Çelik Özlü, Alüminyum Soketli Halat, Sertlik Sınıfı 1770

Kaldırma kapasitesi (kg)	Halat Çapı Ø (mm)	ekil 13	ekil 14	ekil 23
		Gözlü	Radanza form 6899B	Sonsuz çift pres baskı
		Art. No.	Art. No.	Art. No.
750	8	4213 08 01	4214 08 01	4223 08 01
1150	10	4213 10 01	4214 10 01	4223 10 01
1400	11	4213 11 01	4214 11 01	4223 11 01
1700	12	4213 12 01	4214 12 01	4223 12 01
2000	13	4213 13 01	4214 13 01	4223 13 01
2250	14	4213 14 01	4214 14 01	4223 14 01
3000	16	4213 16 01	4214 16 01	4223 16 01
3700	18	4213 18 01	4214 18 01	4223 18 01
4600	20	4213 20 01	4214 20 01	4223 20 01
5650	22	4213 22 01	4214 22 01	4223 22 01
6700	24	4213 24 01	4214 24 01	4223 24 01
7800	26	4213 26 01	4214 26 01	4223 26 01
9000	28	4213 28 01	4214 28 01	4223 28 01
11800	32	4213 32 01	4214 32 01	4223 32 01
15000	36	4213 36 01	4214 36 01	4223 36 01
18500	40	4213 40 01	4214 40 01	4223 40 01
22500	44	4213 44 01	4214 44 01	4223 44 01
26000	48	4213 48 01	4214 48 01	4223 48 01

Netmak standart olarak silindirik pres soketlerini kullanır. TS EN 13411-3 C formuna göre konik presleme istek üzerine yapılır. Konik presin avantajı, yük altında iken takılma yapmamasıdır. Konik preslenmiş sapanlarınız için satış temsilcilerimize bilgi vermeniz yeterlidir.

! Sapanlarınızı her kullanımdan önce mutlaka kontrol ediniz.

Sıcak ortamlarda kapasite kaybı

Bağlantılar	Halat özü	Isı aralığı °C	Kapasite %
Alüminyum pres soketi	Kendir	-40 - +100	100
	Çelik	-40 - +150	100
Örgü	Kendir	-40 - +100	100
	Çelik	+150 - +200	90
	Çelik	+200 - +300	75
Flaman göz	Çelik	+300 - +400	65
	Kendir	-40 - +100	100
	Çelik	+150 - +200	90
	Çelik	+200 - +300	75
	Çelik	+300 - +400	65

*** Taşıma kapasitesini faktör 2 ile çarpınız.

GRUMMET - SONSUZ ÇELİK SAPAN DIN EN 13414-3

Grummet nedir?

Grummet fiber veya çelik özlü tek kat yuvarlak sarımlı çelik halattan üretilmiştir. Bir çekirdek halat çevresinde vida şeklinde 6 sarımlı düzenlenmişlerdir.

Yüksek sayıda telin işlenmesi sayesinde (en az 7x6x19=798 telden 7x6x37=1554 tel'e kadar) çok esnekler. Tercih edilen kullanım alanı ağır yüklemelerdir. Tablolarda gösterilen halat çapları haricinde, 120mm çapta, her çift için 600t ve daha büyük taşıma gücünde grummet sapanlar mevcuttur.

Lütfen grummetlerin kullanımında aşağıdaki konulara dikkat ediniz:

- Kullanım sadece çiftler çiftler olmalıdır.
- Yeterli ebatta seçilmiş bağlantı çaplarına dikkat edilmelidir (halat çapının 4 katından daha küçük olmamalı).
- Sarımların çakışmadığından emin olunmalıdır.
- Renkli olarak işaretlenmiş bağlantı noktaları hiçbir zaman yük temas noktalarında, vinç kancası veya kaldırma noktasında konumlandırılmamalıdır. Daima serbest uzunluklar üzerinde konumlandırılmalıdır.



Grummet 7 x 6 x 19 + 7 FC

Art. No.	Halat çapı (mm)	Adet başına kaldırma kapasitesi (kg)
1287 09 01	9	1500
1287 12 01	12	2100
1287 15 01	15	3200
1287 18 01	18	4650
1287 21 01	21	6300
1287 24 01	24	8300
1287 27 01	27	10500
1287 30 01	30	11500
1287 33 01	33	14000
1287 36 01	36	16500

Grummet 7 x 6 x 36 + 7 FC

Art. No.	Halat çapı (mm)	Adet başına kaldırma kapasitesi (kg)
1289 24 01	24	8300
1289 27 01	27	10500
1289 30 01	30	11500
1289 33 01	33	14000
1289 36 01	36	16500
1289 39 01	39	19500
1289 42 01	42	22500
1289 48 01	48	29500
1289 54 01	54	37500
1289 60 01	60	46000

Grummet 7 x 6 x 37 + 7 FC

Art. No.	Halat çapı (mm)	Adet başına kaldırma kapasitesi (kg)
1288 18 01	18	4650
1288 21 01	21	6300
1288 24 01	24	8300
1288 27 01	27	10500
1288 30 01	30	11500
1288 33 01	33	14000
1288 36 01	36	16500
1288 39 01	39	19500
1288 42 01	42	22500
1288 48 01	48	29500
1288 54 01	54	37500

Grummet 7 x 6 x 36 + 7 IWRC

Art. No.	Halat çapı (mm)	Adet başına kaldırma kapasitesi (kg)
1290 24 01	24	9000
1290 27 01	27	11500
1290 30 01	30	14000
1290 33 01	33	17000
1290 36 01	36	20000
1290 39 01	39	23500
1290 42 01	42	27000
1290 48 01	48	35500
1290 54 01	54	45000
1290 60 01	60	55500
1290 66 01	66	68000
1290 72 01	72	84000
1290 78 01	78	100000



Açılı kullanımlarda yükün kaymasını mutlaka önleyiniz.

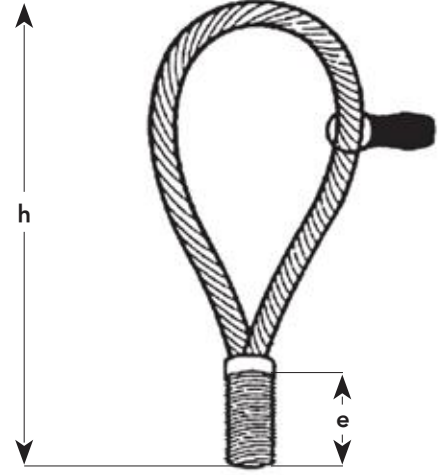
Vidalı Çelik Halat (Göz Sertlik Sınıfı 1770)

Vida dişli kısım özel bir çelikten imal edilmiştir. Göz kısmı ise galvaniz çelik halattan mamuldür. NetAs vidalı beton sapanlar Avrupa profesyonel organizasyonlarının (ZH 1/17) emniyet gereksinimlerine her noktada cevap vermektedir. Bağlantı yapmadan önce ürünle gönderilen kurulum ve kullanım talimatlarını okuyunuz.

Özellikle aşağıdaki konuları dikkate alınız:

- Vida dişlerinin tamamıyla içerde olacak şekilde vidalandığına.
- Toprak bulaşmış vida diş kanallarının ve halat sapanın temizlendiğine.
- İskartaya alma kriterleri oluştuğunda.

Art. No.	Direkt kaldırma kapasitesi (kg)	Vida ölçüsü (mm)	Ölçüler (mm)		Paket içerisindeki ürün sayısı
			h	e	
1312 01 55	500	M12	155	25	25
1314 01 55	800	M14	155	25	25
1316 01 55	1200	M16	155	25	25
1320 01 90	1600	M20	190	20	20
1322 02 15	2000	M22	215	20	20
1324 02 55	2500	M24	255	20	20
1330 03 00	4000	M30	300	10	10
1336 03 60	6300	M36	360	10	10



Çelik Halat Adaptör Sapanlar (Sertlik Sınıfı 1770), DIN EN 13414 1

Gözün ve kancanın boyutları birbirleriyle uyumlu olmalıdır. Eğer göz çok küçükse, yan kaynak dikişinde bir kırılma olabilir ve yük yere düşebilir. Çelik halat adaptör sapanlar halat çapının en az 15 katı göz boylarıyla büyük vinç kancalarında rahatça kullanılabilir.



Direkt kaldırma kapasitesi (kg)	Halat çapı (mm)	Art. No.	Uzunluk L1 (mm)	Art. No.	Uzunluk L1 (mm)	Art. No.	Uzunluk L1 (mm)	Art. No.	Uzunluk L1 (mm)
950	8	1228 08 01	300	1229 08 01	330	1230 08 01	350	1231 08 01	340
1400	10	1228 10 01	350	1229 10 01	380	1230 10 01	400	1231 10 01	400
2000	12	1228 12 01	400	1229 12 01	440	1230 12 01	460	1231 12 01	450
2800	14	1228 14 01	470	1229 14 01	520	1230 14 01	540	1231 14 01	520
3800	16	1228 16 01	540	1229 16 01	600	1230 16 01	620	1231 16 01	600
5000	20	1228 20 01	630	1229 20 01	690	1230 20 01	710	1231 20 01	690
7000	22	1228 22 01	740	1229 22 01	800	1230 22 01	830	1231 22 01	820
8800	24	1228 24 01	820	1229 24 01	880	1230 24 01	960	1231 24 01	960
9800	26	1228 26 01	880	1229 26 01	940	1230 26 01	1020	1231 26 01	1020

ÇELİK HALAT SAPANLAR DIN EN 13414-1 HALAT SERTLİK SINIFI 1770 - (FC-Kendir Özlü)

Özel boyutlarda ana bağlantı halkaları için satış temsilcilerimiz ile irtibata geçiniz.

Bacaklı çelik halat sapanındaki metal etiket üzerinde halat çapı, bacak sayısı ve izin verilen kaldırma açılarında yük taşıma kapasitesi yazılmıştır. Buna ilaveten Netmak logosu ve CE işareti vardır.

Alt bağlantılar

Lütfen birden dörde kadar bacak sayısı için aşağıdaki kancalardan uygun birini seçiniz:



Tek Bacaklı

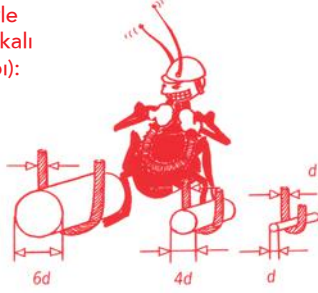
Direkt kaldırma kapasitesi (kg)	Halat Çapı Ø (mm)	Gözlü	Otomatik emniyetli kanca	Dökümcü kancası
		Art. No.	Art. No.	Art. No.
700	8	1218 08 01	1226 08 01	1227 08 01
1000	10	1218 10 01	1226 10 01	1227 10 01
1500	12	1218 12 01	1226 12 01	1227 12 01
2000	14	1218 14 01	1226 14 01	1227 14 01
2700	16	1218 16 01	1226 16 01	1227 16 01
3150	18	1218 18 01	1226 18 01	1227 18 01
4000	20	1218 20 01	1226 20 01	1227 20 01
5000	22	1218 22 01	1226 22 01	1227 22 01
6300	24	1218 24 01	1226 24 01	1227 24 01
7000	26	1218 26 01	1226 26 01	1227 26 01
8000	28	1218 28 01	1226 28 01	1227 28 01
11000	32	1218 32 01	1226 32 01	1227 32 01
14000	36	1218 36 01	1226 36 01	1227 36 01

! Tablolarda verilen kaldırma kapasiteleri DIN EN 13414-1 standartlarına göre verilmiştir.



! Çelik halatın kapasitesi bükülmek suretiyle azalır. Güç azalması bükümün çapıyla alakalı olup, şu şekildedir; (d = çelik halatın çapı):

6d = %100
5d = %85
4d = %80
3d = %70
2d = %65
1d = %50



İki Bacaklı

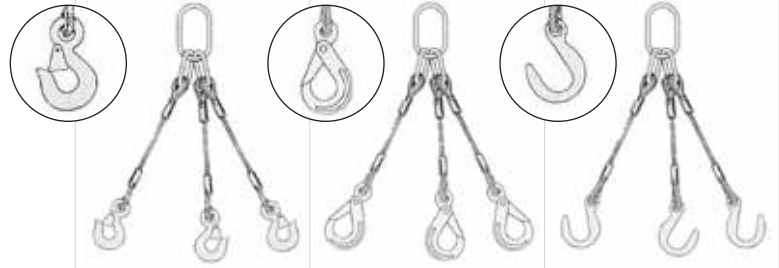
Kaldırma kapasitesi (kg) 0-45°	Kaldırma kapasitesi (kg) 45-60°	Halat çapı mm	Gözlü	Otomatik emniyetli kanca	Dökümcü kancası
			Art. No.	Art. No.	Art. No.
950	700	8	1218 08 02	1226 08 02	1227 08 02
1400	1000	10	1218 10 02	1226 10 02	1227 10 02
2100	1500	12	1218 12 02	1226 12 02	1227 12 02
2800	2000	14	1218 14 02	1226 14 02	1227 14 02
3800	2700	16	1218 16 02	1226 16 02	1227 16 02
4400	3150	18	1218 18 02	1226 18 02	1227 18 02
5600	4000	20	1218 20 02	1226 20 02	1227 20 02
7000	5000	22	1218 22 02	1226 22 02	1227 22 02
8800	6300	24	1218 24 02	1226 24 02	1227 24 02
9800	7000	26	1218 26 02	1226 26 02	1227 26 02
11200	8000	28	1218 28 02	1226 28 02	1227 28 02
15400	11000	32	1218 32 02	1226 32 02	1227 32 02
19000	15700	36	1218 36 02	1226 36 02	1227 36 02



ÇELİK HALAT SAPANLAR DIN EN 13414-1 HALAT SERTLİK SINIFI 1770 - (FC-Kendir Özlü)



Üç Bacaklı



Kaldırma kapasitesi (kg) 0-45°	Kaldırma kapasitesi (kg) 45-60°	Halat çapı mm	Gözlü	Otomatik emniyetli kanca	Dökümcü kancası
			Art. No.	Art. No.	Art. No.
1450	1050	8	1218 08 03	1226 08 03	1227 08 03
2100	1500	10	1218 10 03	1226 10 03	1227 10 03
3200	2300	12	1218 12 03	1226 12 03	1227 12 03
4200	3000	14	1218 14 03	1226 14 03	1227 14 03
5700	4000	16	1218 16 03	1226 16 03	1227 16 03
6600	4700	18	1218 18 03	1226 18 03	1227 18 03
8400	6000	20	1218 20 03	1226 20 03	1227 20 03
10500	7500	22	1218 22 03	1226 22 03	1227 22 03
13200	9400	24	1218 24 03	1226 24 03	1227 24 03
14700	10500	26	1218 26 03	1226 26 03	1227 26 03
16800	12000	28	1218 28 03	1226 28 03	1227 28 03
23000	16500	32	1218 32 03	1226 32 03	1227 32 03
29000	21000	36	1218 36 03	1226 36 03	1227 36 03



! Asla hareket halindeki yükün altında, hareket alanında, yükler arasında ya da devrilme riski bulunan yüklerin çevresinde durmayınız.



Dört Bacaklı

Kaldırma kapasitesi (kg) 0-45°	Kaldırma kapasitesi (kg) 45-60°	Halat çapı mm	Gözlü	Otomatik emniyetli kanca	Dökümcü kancası
			Art. No.	Art. No.	Art. No.
1450	1050	8	1218 08 04	1226 08 04	1227 08 04
2100	1500	10	1218 10 04	1226 10 04	1227 10 04
3200	2300	12	1218 12 04	1226 12 04	1227 12 04
4200	3000	14	1218 14 04	1226 14 04	1227 14 04
5700	4000	16	1218 16 04	1226 16 04	1227 16 04
6600	4700	18	1218 18 04	1226 18 04	1227 18 04
8400	6000	20	1218 20 04	1226 20 04	1227 20 04
10500	7500	22	1218 22 04	1226 22 04	1227 22 04
13200	9400	24	1218 24 04	1226 24 04	1227 24 04
14700	10500	26	1218 26 04	1226 26 04	1227 26 04
16800	12000	28	1218 28 04	1226 28 04	1227 28 04
23000	16500	32	1218 32 04	1226 32 04	1227 32 04
29000	21000	36	1218 36 04	1226 36 04	1227 36 04

ÇELİK HALAT BAĞLANTI TİP VE ELEMANLARI

Aşağıda görülen bağlantı tip ve elemanlarının kullanım şekli ve yeri birbirinden farklıdır. Her işe göre işinizi kolaylaştıracak uygun bir bağlantı tipi ve elemanı mutlaka vardır. Eğer aşağıda olmayan farklı bir bağlantıya ihtiyacınız varsa lütfen sorun, size yardım edebilmek için elimizden geleni yapacağızızdan emin olunuz.

Üst Bağlantı Seçenekleri



Alt Bağlantı Seçenekleri



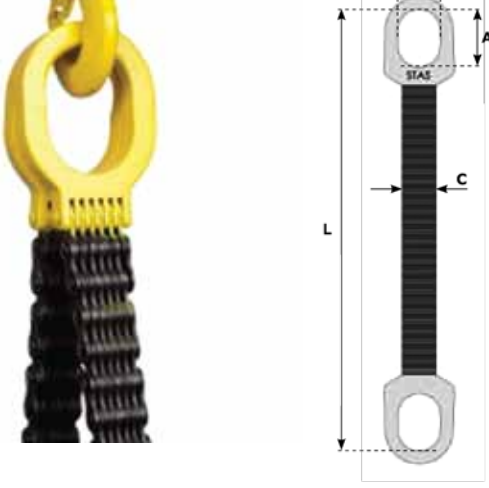
Dökme tip sonlandırma seçenekleri



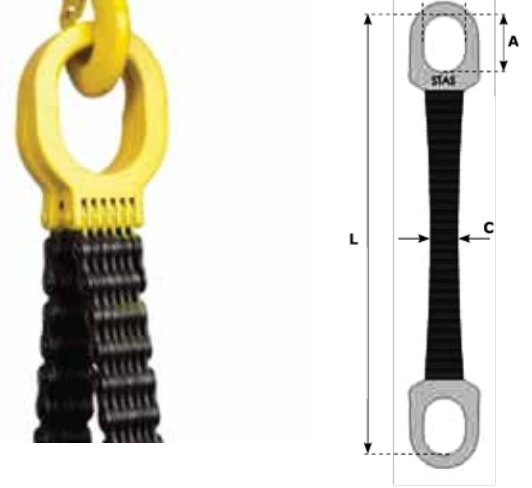
ÇELİK TEL BANT SAPAN

Emniyet katsayısı 6:1 olup her ürün üzerinde ayrı izlenebilirlik numarası mevcuttur. Sıcaklık, yağ ve gres dayanımı yüksektir.

421 - Düz Mapalı - Geniş Bant



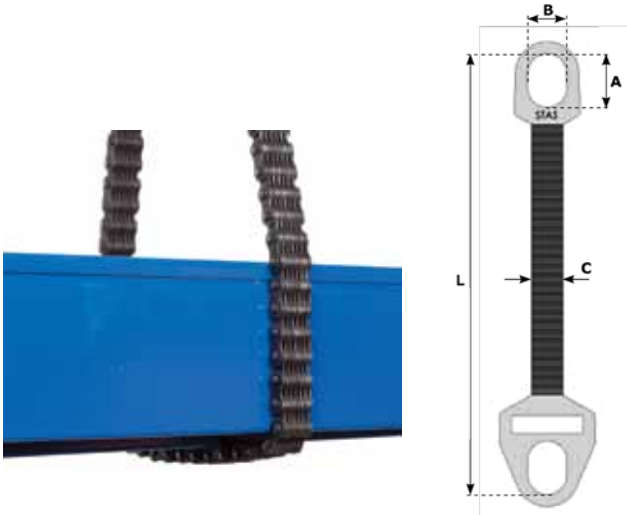
422 - Düz Mapalı - Dar Bant



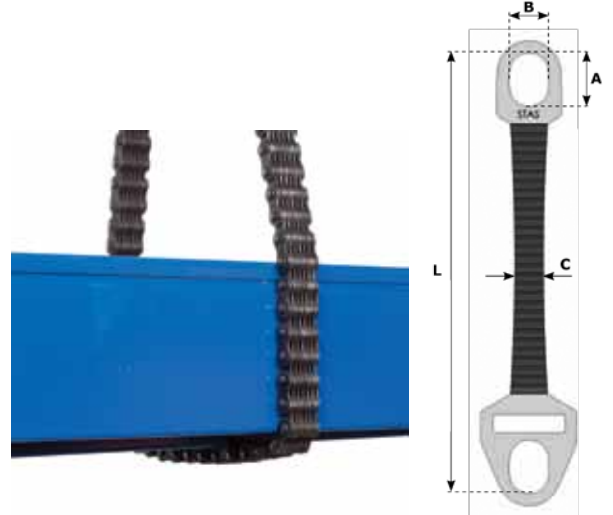
Art. No.	Kapasite (kg)	Ölçüler (mm)				Ağırlık (kg)	Ağırlık/m (kg)
		A	B	C	L		
1501 00 15	1500	75	55	36	1	4,0	2,3
1501 00 20	2000	90	60	46	2	8,0	3,1
1501 00 30	3000	105	70	66	2	12,0	4,6
1501 00 40	4000	120	80	86	3	23,0	6,1
1501 00 50	5000	120	80	106	3	27,0	7,6
1501 00 75	7500	150	100	156	3	44,0	11,4

Art. No.	Kapasite (kg)	Ölçüler (mm)				Ağırlık (kg)	Ağırlık/m (kg)
		A	B	C	L		
1502 00 30	3000	105	70	45	2	19,0	4,6
1502 00 40	4000	120	80	55	3	23,0	6,0
1502 00 50	5000	120	80	70	3	27,0	7,4
1502 00 75	7500	150	100	105	3	43,0	11,0
1502 01 00	10000	180	120	140	4	70,0	14,0
1502 01 25	12500	200	135	175	4	89,0	15,0
1502 01 50	15000	225	150	210	4	108,0	18,0

427 - Boğma Mapalı - Geniş Bant



428 - Boğma Mapalı - Dar Bant

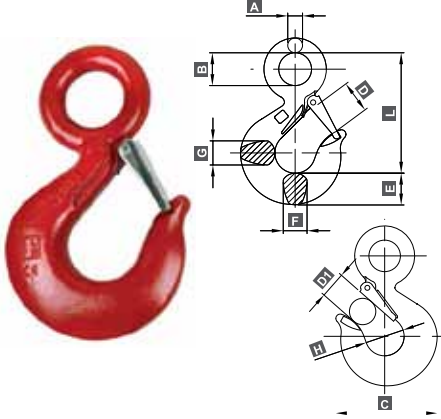


Art. No.	Kapasite (kg)	Ölçüler (mm)				Ağırlık (kg)	Ağırlık/m (kg)
		A	B	C	L		
1503 00 15	1500	75	55	36	1	5,0	2,3
1503 00 20	2000	90	60	46	2	11,0	3,1
1503 00 30	3000	105	70	66	2	14,0	4,6
1503 00 40	4000	120	80	86	3	28,0	6,1
1503 00 50	5000	120	80	106	3	31,0	7,6
1503 00 75	7500	150	100	156	3	49,0	11,4

Art. No.	Kapasite (kg)	Ölçüler (mm)				Ağırlık (kg)	Ağırlık/m (kg)
		A	B	C	L		
1504 00 30	3000	105	70	45	2	22,0	4,6
1504 00 40	4000	120	80	55	3	27,0	6,0
1504 00 50	5000	120	80	70	3	31,0	7,4
1504 00 75	7500	150	100	105	3	48,0	11,0
1504 01 00	10000	180	120	140	4	75,0	14,0
1504 01 25	12500	200	135	175	4	93,0	15,0
1504 01 50	15000	225	150	210	4	112,0	18,0

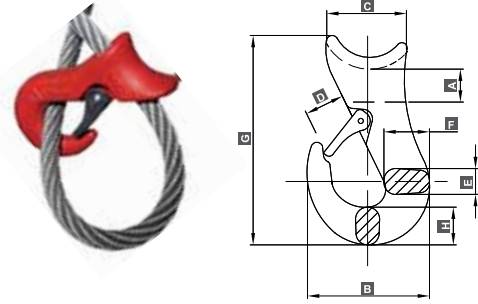
ÇELİK HALAT AKSESUARLARI - KANCALAR

Çelik Halat Kancası, EN 1677-2 (ASME B30.10) , Grade 80



Art. No.	Kapasite (t)	Zincir (mm)	A (mm)	B (mm)	C (mm)	D (mm)	D1 (mm)	E (mm)	F (mm)	G (mm)	H (mm)	L (mm)	Ağırlık (kg)
1311 20 12	1.25	6	9.5	19	77	23	20	21	15	15	31	82	0.33
1311 20 16	1.60	7	11	25	82	26	22	23	18	18	34	93	0.46
1311 20 25	2.50	8	13	27	94	27	23	27	23	23	38	105	0.75
1311 20 32	3.20	10	15	32	106	31	27	31	23	24	42	121	1.05
1311 20 50	5.40	13	18	38	132	40	35	37	30	34	50	146	1.90
1311 20 80	8.00	16	23	51	165	51	43	49	37	37	62	187	3.95
1311 20 11	11.50	19	29	64	198	58	53	60	43	46	75	230	7.20
1311 20 60	16.00	22	33	70	222	66	58	67	52	57	84	255	10.20
1311 20 70	22.00	26	41	89	283	87	78	80	64	65	110	320	20.50

Kayar Boğma Kancası , ASME B30.10 , Grade 80



Art. No.	Kapasite (t)	Çelik halat (mm)	A (mm)	B (mm)	C (mm)	D (mm)	E (mm)	F (mm)	G (mm)	H (mm)	Ağırlık (kg)
1310 50 01	1.50	10 - 13	16	76	50	24	21	24	132	24	0.70
1310 50 02	2.00	14 - 16	20	78	62	27	24	29	147	25	0.95
1310 50 03	3.00	17 - 18	25	103	70	34	30	36	178	33	2.00
1310 50 05	5.00	19 - 25	32	128	80	43	41	45	210	40	3.44

Dökümcü Kancası, Grade 80



Art. No.	Kapasite (t)	Zincir ölçüsü	Ölçüler (mm)							Ağırlık adet (kg)
			K	P	A	D	T	H		
1905 46 07	2.0	7/8	128	62	24	13.5	25	31	0.92	
1905 46 10	3.15	10	150	76	32	14	32	38	1.77	
1905 46 13	5.3	13	173	89	27	19	38	44	2.82	
1905 46 16	8.0	16	210	102	47	24	46	52	5.03	
1905 46 19	12.5	20	260	114	56	28	55	65	7.6	

! Diğer kanca modelleri için Netmak Limited ile iletişime geçiniz.

! Dökümcü kancasının güvenlik mandalı olmadığından, konstrüksiyon sektöründe

S Kancalar, Grade 80

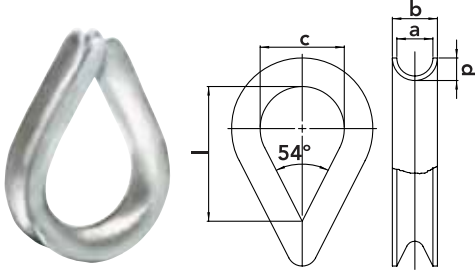
Art. No. S1	Art. No. S2	Kapasite (t)	A (mm)	B (mm)	C (mm)	D (mm)	Ağırlık (kg)
1311 60 01	1311 61 01	0.10	8	80	25	28	0.08
1311 60 02	1311 61 02	0.20	10	80	25	28	0.10
1311 60 03	1311 61 03	0.30	14	100	30	35	0.26
1311 60 05	1311 61 05	0.50	16	130	40	45	0.42
1311 60 07	1311 61 07	0.75	18	160	50	56	0.70
1311 60 10	1311 61 10	1.00	20	180	55	63	1.00
1311 60 12	1311 61 12	1.25	22	200	60	70	1.25
1311 60 15	1311 61 15	1.50	26	220	65	77	2.00
1311 60 20	1311 61 20	2.00	32	260	80	91	3.65
1311 60 30	1311 61 30	3.00	36	320	95	112	5.70
1311 60 40	1311 61 40	4.00	40	360	110	126	8.50
1311 60 50	1311 61 50	5.00	45	400	120	140	12.00
1311 60 60	1311 61 60	6.00	55	450	135	158	20.00
1311 60 80	1311 61 80	8.00	60	550	165	192	27.00
1311 60 81	1311 61 81	10.00	65	600	180	210	35.00
1311 60 82	1311 61 82	12.50	70	700	180	210	50.00



Art. No. S3	Kapasite (t)	A (mm)	B (mm)	C (mm)	D (mm)
1311 62 01	0.10	8	115	23	15
1311 62 02	0.20	10	115	19	20
1311 62 03	0.25	12	153	31	23
1311 62 05	0.35	14	190	42	27
1311 62 07	0.50	16	230	55	40
1311 62 10	0.75	20	267	68	47
1311 62 12	1.00	22	305	81	62
1311 62 15	1.30	26	331	91	68
1311 62 20	1.50	28	380	105	88
1311 62 30	2.00	32	407	117	92
1311 62 40	2.40	36	430	130	105
1311 62 50	2.80	38	460	140	115
1311 62 60	3.20	40	500	149	113

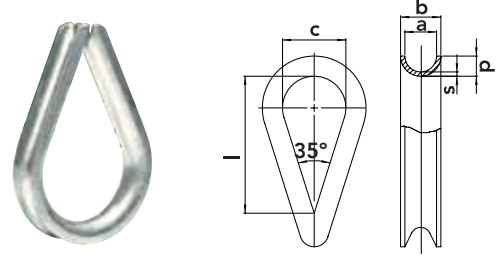
ÇELİK HALAT AKSESUARLARI - RADANZALAR

Galvaniz Radanza 6899 B



Art. No.	Halat çapı (mm)	Ölçüler (mm)					Ağırlık (kg)
		a	b	c	l	p	
1330 20 03	2,5	3	6,0	12	19	3,8	0,007
1330 20 04	3,5	4	7,0	13	21	4,5	0,009
1330 20 05	4,0	5	8,6	14	23	5,1	0,012
1330 20 06	5,0	6	9,6	16	25	5,6	0,017
1330 20 08	6,0	7	10,6	18	28	6,0	0,020
1330 20 10	7,0	8	12,0	20	32	7,0	0,026
1330 20 12	9,0	10	14,0	24	38	7,2	0,032
1330 20 14	11,0	12	17,0	28	45	9,4	0,061
1330 20 16	12,0	13	18,0	30	48	10,0	0,068
1330 20 18	13,0	14	20,0	32	51	10,5	0,101
1330 20 20	15,0	16	22,0	36	58	10,5	0,110
1330 20 21	16,0	18	24,0	40	64	11,7	0,146
1330 20 22	18,0	20	30,0	45	72	15,0	0,29
1330 20 23	20,0	22	34,0	50	80	16,0	0,32
1330 20 24	22,0	24	36,0	56	90	17,0	0,50
1330 20 25	24,0	26	38,0	62	99	21,5	0,59
1330 20 26	26,0	28	44,0	70	112	21,5	0,82
1330 20 27	28,0	30	46,0	75	120	25,5	1,00
1330 20 28	30,0	32	50,0	80	128	26,5	1,30
1330 20 29	32,0	34	52,0	95	152	26,5	1,60
1330 20 30	34,0	36	54,0	100	160	27,5	1,70
1330 20 31	36,0	38	56,0	110	176	27,5	1,80
1330 20 32	38,0	40	56,0	115	184	27,5	2,75
1330 20 33	40,0	42	58,0	120	192	33,0	3,20
1330 20 34	42,0	45	61,0	150	240	37,5	3,50

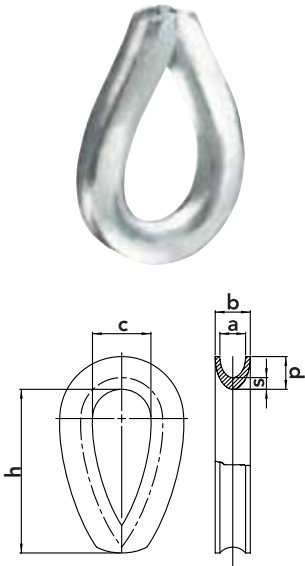
Galvaniz Radanza DIN 65457



Art. No.	Halat çapı (mm)	Ölçüler (mm)						Ağırlık (kg)
		a	b	c	l	p	s	
1330 80 01	2,5	3,0	4,0	10	21,5	2,0	0,5	0,013
1330 80 02	3,0	3,5	5,5	11	23,5	2,8	1,0	0,035
1330 80 03	3,5	4,0	5,5	12	26,5	3,0	1,0	0,043
1330 80 04	4,0	5,0	6,5	13	28,5	3,5	1,0	0,069
1330 80 05	5,0	6,0	8,0	14	30,0	4,0	1,0	0,080
1330 80 06	6,0	7,0	9,0	15	33,0	4,5	1,0	0,101
1330 80 07	7,0	8,0	10,0	16	35,0	5,2	1,2	0,101
1330 80 08	8,0	9,0	11,5	18	39,0	5,7	1,2	0,016
1330 80 09	9,0	10,0	12,5	20	43,0	6,5	1,5	0,020
1330 80 10	10,0	11,0	14,0	22	47,5	7,0	1,5	0,029
1330 80 11	11,0	12,0	15,0	24	51,0	7,5	1,5	0,037
1330 80 12	12,0	13,0	16,6	26	56,0	8,3	1,8	0,052
1330 80 13	13,0	14,0	19,0	28	61,0	9,8	2,5	0,072
1330 80 14	15,0	16,0	22,0	32	69,0	11,2	3,0	0,083
1330 80 15	16,0	19,0	25,0	35	78,0	12,9	3,0	0,179
1330 80 16	18,0	20,0	28,0	40	86,0	14,0	4,0	0,270
1330 80 17	20,0	22,0	32,0	44	95,0	16,2	5,0	0,355
1330 80 18	24,0	26,0	38,0	48	105,0	19,3	6,0	0,520

6899B standardındaki radanzalar konstrüksiyon işlerine kullanılan sapanlarda tercih edilmelidir.
Diğer endüstriyel kullanımlarda DIN 3090 normundaki radanzalar önerilir.

Galvaniz Radanza DIN 3090 EN 13411 - 1



Art. No.	Halat çapı (mm)	Switch opening (mm)	Ölçüler (mm)						Ağırlık (kg)
			a	b	c	h	p	s	
1330 30 05	4	5	5	8	10	29	5,1	2,1	0,012
1330 30 07	6	7	7	10	15	42	7,1	2,6	0,028
1330 30 09	8	9	9	13	20	56	11,0	4,0	0,057
1330 30 11	10	11	11	15	25	70	14,0	5,0	0,152
1330 30 13	12	13	13	19	30	85	16,0	6,0	0,240
1330 30 16	14	16	16	22	35	102	17,0	8,0	0,380
1330 30 18	16	18	18	25	40	113	19,0	8,0	0,520
1330 30 20	18	20	20	27	45	127	21,0	9,0	0,660
1330 30 21	20	22	22	30	50	141	23,0	10,0	0,880
1330 30 21	22	24	24	33	55	153	24,0	10,0	1,04
1330 30 23	24	26	26	35	60	165	27,0	10,0	1,29
1330 30 24	26	29	29	45	65	181	30,0	12,0	2,60
1330 30 25	28	31	31	48	70	193	33,0	12,0	2,77
1330 30 26	32	35	35	50	80	223	38,0	15,0	4,40
1330 30 27	36	40	40	55	90	247	42,0	15,0	4,60
1330 30 28	40	44	44	60	100	281	46,0	20,0	7,00
1330 30 29	44	48	48	68	110	305	53,0	20,0	1.000
1330 30 30	48	53	53	72	120	329	58,0	25,0	1.200

ÇELİK HALAT AKSESUARLARI - KİLİTLER - SOKETLER

Çelik Halat Soketleri

Armut tipi



Soket kilidi



Oval delikli



Armut tipi Art. No.	Soket kilidi Art. No.	Oval delikli Art. No.	Halat çapı Ø (mm)	Yük kapasitesi (kg)
1375 00 01	1375 10 01	1375 20 01	10	7000
1375 00 02	1375 10 02	1375 20 02	10 - 12	10050
1375 00 03	1375 10 03	1375 20 03	13 - 14	13650
1375 00 04	1375 10 04	1375 20 04	13 - 16	15700
1375 00 05	1375 10 05	1375 20 05	18	20160
1375 00 06	1375 10 06	1375 20 06	19 - 20	22600
1375 00 07	1375 10 07	1375 20 07	22 - 24	33750
1375 00 08	1375 10 08	1375 20 08	27	40200
1375 00 09	1375 10 09	1375 20 09	29	47150
1375 00 10	1375 10 10	1375 20 10	31 - 33	62750
1375 00 11	1375 10 11	1375 20 11	35	71400
1375 00 12	1375 10 12	1375 20 12	37	80600
1375 00 13	1375 10 13	1375 20 13	40	90400
1375 00 14	1375 10 14	1375 20 14	43 - 45	107500
1375 00 15	1375 10 15	1375 20 15	48	120350

Çelik Halat Soketleri

Çatallı



Oval



Çatallı pimli Art. No.	Çatallı pimsiz Art. No.	Oval Art. No.	Halat çapı Ø (mm)	Yük kapasitesi (kg)
1375 30 10	1375 40 10	-	10 - 12	1000
1375 30 16	1375 40 16	1375 50 16	12 - 14	1600
1375 30 25	1375 40 25	1375 50 25	14 - 18	2500
1375 30 30	1375 40 30	1375 50 30	16 - 20	3000
1375 30 40	1375 40 40	1375 50 40	18 - 22	4000
1375 30 50	1375 40 50	1375 50 50	20 - 24	5000
1375 30 60	1375 40 60	1375 50 60	22 - 28	6000
1375 30 80	1375 40 80	1375 50 80	26 - 30	8000
1375 31 00	1375 41 00	1375 51 00	28 - 34	10000
1375 31 20	1375 41 20	1375 51 20	32 - 38	12000
1375 31 60	1375 41 60	1375 51 60	36 - 44	16000
1375 32 00	1375 42 00	1375 52 00	40 - 50	20000
1375 32 50	1375 42 50	1375 52 50	44 - 54	25000
1375 33 20	1375 43 20	1375 53 20	50 - 62	32000

Halat Kilidi



	Halat çapı Ø(mm)	Yük kapasitesi (t)
1313 60 45	4 - 5	0.25
1313 60 67	6 - 7	0.50
1313 60 08	8	0.50
1313 69 12	9 - 12	0.50
1313 61 12	10 - 12	1.00
1313 60 14	12 - 14	1.00
1313 60 15	12 - 15	2.50
1313 60 20	16 - 20	4.00
1313 60 26	21 - 26	7.00

	Halat çapı Ø(mm)	Ölçü (mm)
1390 85 05	4 - 5	5
1390 85 08	6 - 8	8
1390 85 11	9 - 11	11
1390 85 14	12 - 14	14
1390 85 17	15 - 17	17
1390 85 20	18 - 22	20
1390 85 25	22 - 25	25
1390 85 30	26 - 30	30
1390 85 35	31 - 35	35
1390 85 40	36 - 40	40

Köşe Korumucu



Art. No.	Ölçü	Max.halat çapı Ø (mm)
1390 10 25	SI	25
1390 10 50	SII	50
1390 10 70	SIII	70

ÇELİK HALAT AKSESUARLARI - GERDİRMELER

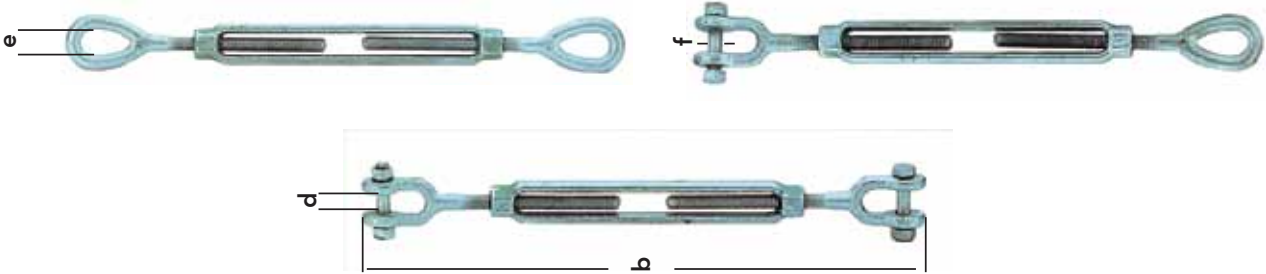
Vidalı gerdirmeler uzun ayar mesafesi ile karakterize edilirler. Çatalı kısım yapı elemanlarına sonradan bir civata ile bağlanabilir ve kazara gevşemeye karşı emniyete alınır. Kapalı göz üretim sırasında germe halatına radanza ile bağlanmalıdır.

Galvaniz Gerdirmeler DIN 1480 (Kanca + kanca, göz + göz, göz + kanca)



Art. No. kanca + göz	Art. No. kanca + kanca	Art. No. göz + göz	d1	Göz çapı Ø d3 (mm)	Gövde uzunluğu l1 (mm)
1360 20 06	1360 40 06	1360 60 06	M6	9	110
1360 20 08	1360 40 08	1360 60 08	M8	10	110
1360 20 10	1360 40 10	1360 60 10	M10	14	125
1360 20 12	1360 40 12	1360 60 12	M12	16	125
1360 20 14	1360 40 14	1360 60 14	M14	18	140
1360 20 16	1360 40 16	1360 60 16	M16	22	170
1360 20 20	1360 40 20	1360 60 20	M20	24	200
1360 20 22	1360 40 22	1360 60 22	M22	27	220
1360 20 24	1360 40 24	1360 60 24	M24	27	255
1360 20 30	1360 40 30	1360 60 30	M30	31	255
1360 20 36	1360 40 36	1360 60 36	M36	43	295

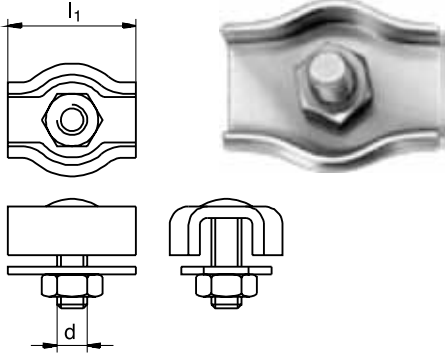
Galvaniz Gerdirmeler U.S. Federal Standardı



Art. no. çatal + çatal	Art. no. çatal + göz	Art. no. göz + göz	Ölçü inch	Kapalı uzunluk b (mm)	e (mm)	d (mm)	f (mm)	Kapasite (t)
1361 73 86	1361 83 86	1362 03 86	3/8 x 6	302	13	13	8.0	0.54
1361 71 26	1361 81 26	1362 01 26	1/2 x 6	338	18	16	9.5	1.00
1361 71 29	1361 81 29	1362 01 29	1/2 x 9	414	18	16	9.5	1.00
1361 71 22	1361 81 22	1362 01 22	1/2 x 12	490	18	16	9.5	1.00
1361 75 86	1361 85 86	1362 05 86	5/8 x 6	394	21	18	13.0	1.00
1361 75 89	1361 85 89	1362 05 89	5/8 x 9	470	21	18	13.0	1.59
1361 75 82	1361 85 82	1362 05 82	5/8 x 12	546	21	18	13.0	1.59
1361 73 46	1361 83 46	1362 03 46	3/4 x 6	432	25	23	15.5	2.36
1361 73 49	1361 83 49	1362 03 49	3/4 x 9	508	25	23	15.5	2.36
1361 73 42	1361 83 42	1362 03 42	3/4 x 12	584	25	23	15.5	2.36
1361 73 48	1361 83 48	1362 03 48	3/4 x 18	737	25	23	15.5	2.36
1361 77 82	1361 87 82	1362 07 82	7/8 x 12	625	31	27	19,0	3.27
1361 77 88	1361 87 88	1362 07 88	7/8 x 18	778	31	27	19,0	3.27
1361 71 12	1361 81 12	1362 01 12	1 x 12	676	36	30	22,0	4.54
1361 71 18	1361 81 18	1362 01 18	1 x 18	829	36	30	22,0	4.54
1361 71 19	1361 81 19	1362 01 19	1 1/4 x 12	760	45	44	29,0	6.90
1361 71 20	1361 81 20	1362 01 20	1 1/4 x 18	912	45	44	29,0	6.90
1361 71 21	1361 81 21	1362 01 21	1 1/2 x 12	823	54	52	35,0	9.71
1361 71 23	1361 81 23	1362 01 23	1 3/4 x 18	1000	60	59	41,0	12.70

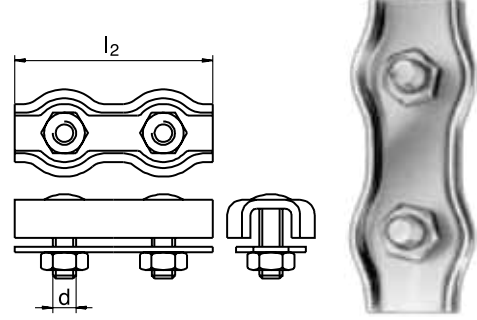
ÇELİK HALAT AKSESUARLARI - BAĞLANTI ELEMAN VE NOKTALARI

Simplex Klemens



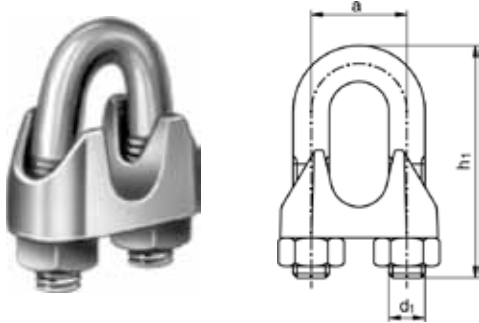
Art. No.	Çelik halat çapı (mm)	Ölçüler (mm)		Ağırlık (kg)
		d	l1	
1340 30 25	2	M4	15	0,005
1340 30 35	3	M4	17	0,007
1340 30 45	4	M5	20	0,013
1340 30 55	5	M5	25	0,017
1340 30 65	6	M6	30	0,025
1340 30 85	7	M8	32	0,028
	8	M8	37	0,050
	10	M10	42	0,090

Dublex Klemens



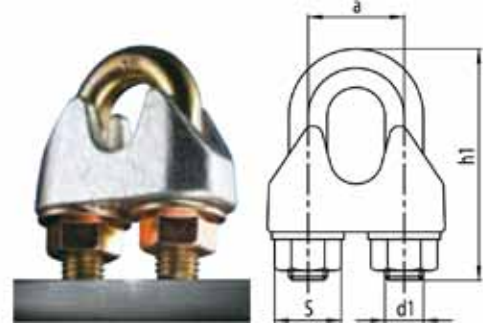
Art. No.	Çelik halat çapı (mm)	Ölçüler (mm)		Ağırlık (kg)
		d	l2	
1340 40 25	2	M4	30	0,009
1340 40 35	3	M4	35	0,014
1340 40 45	4	M5	40	0,025
1340 40 55	5	M5	50	0,034
1340 40 65	6	M6	60	0,050
1340 40 85	7	M8	4	0,056
1340 41 10	8	M8	75	0,100
	10	M10	84	0,180

Çelik Halat Klemensi DIN 741



Art. No.	Çelik halat çapı (mm)	Ölçüler (mm)			Ağırlık (kg)
		a	d1	h1	
1172 00 03	3.0	9	M4	20	0,014
1172 00 05	5.0	11	M5	24	0,015
1172 00 06	6.5	13	M5	28	0,021
1172 00 08	8.0	16	M6	34	0,041
1172 00 10	9.5	19	M8	42	0,068
1172 00 11	11.0	20	M8	44	0,072
1172 00 13	13.0	24	M10	55	0,13
1172 00 14	14.0	25	M10	57	0,135
1172 00 16	16.0	29	M12	63	0,21
1172 00 19	19.0	32	M12	75	0,28
1172 00 22	22.0	37	M14	85	0,40
1172 00 26	26.0	41	M14	95	0,44
1172 00 30	30.0	48	M16	110	0,66
1172 00 34	34.0	52	M16	120	0,85
1172 00 40	40.0	58	M16	140	1,04
1172 00 45	45.0	65	M18	165	1,90
1172 00 50	50.0	72	M20	170	2,00

Çelik Halat Klemensi Galvaniz DIN 13411-5



Art. No.	Çelik halat çapı (mm)	Ölçüler (mm)				Quantity of clips (mm)	Required torque (mm)	Ağırlık (kg)
		a	d1	h1	s			
1172 10 05	5.0	12	M5	25	8	3	2,0	0,021
1172 10 06	6.5	14	M6	32	10	4	3,5	0,040
1172 10 08	8.0	18	M8	41	13	4	6,0	0,082
1172 10 10	10.0	20	M8	46	13	4	9,0	0,092
1172 10 11	12.0	24	M10	56	16	4	20,0	0,171
1172 10 13	13.0	27	M12	64	18	4	33,0	0,275
1172 10 14	14.0	28	M12	66	18	4	33,0	0,247
1172 10 16	16.0	32	M14	76	21	4	49,0	0,430
1172 10 19	19.0	36	M14	83	21	4	68,0	0,490
1172 10 22	22.0	40	M16	96	24	5	107,0	0,680
1172 10 26	26.0	46	M20	118	30	5	147,0	1,17
1172 10 30	30.0	54	M20	131	30	6	212,0	1,40
1172 10 34	34.0	60	M22	150	34	6	296,0	2,13
1172 10 40	40.0	68	M24	167	34	6	363,0	2,68

DIN 13411-5 standardına göre testleri yapılmıştır.
 İşaretleme, üretici logosu, halat çapı.
 Galvaniz gövde, sarı krom u-bolt.

PASLANMAZ ÇELİK HALAT SAPANLAR

Kaldırma kapasitesi (kg)	Derecesiz kaldırma 0°	Halat çapı (mm)	ekil 301	ekil 381	ekil 302	ekil 382
			Gözlü bakır soketli	Gözlü çelik soketli	Radanzalı bakır soketli	Radanzalı çelik soketli
			Art. No.	Art. No.	Art. No.	Art. No.
40		2,0	1401 02 01	1481 02 01	1402 02 01	1482 02 01
85		3,0	1401 03 01	1481 03 01	1402 03 01	1482 03 01
150		4,0	1401 04 01	1481 04 01	1402 04 01	1482 04 01
240		5,0	1401 05 01	1481 05 01	1402 05 01	1482 05 01
350		6,0	1401 06 01	1481 06 01	1402 06 01	1482 06 01
500		8,0	1401 08 01	1481 08 01	1402 08 01	1482 08 01
850		10,0	1401 10 01	1481 10 01	1402 10 01	1482 10 01
1200		12,0	1401 12 01	1481 12 01	1402 12 01	1482 12 01



Paslanmaz Çelik Halat Sapan - Bir bacaklı- Kancalı



Art. No.	Halat Çapı Ø (mm)	Kapasite (kg)
1403 05 01	5	200
1403 06 01	6	300
1403 08 01	8	500
1403 10 01	10	750
1403 12 01	12	1200

Paslanmaz Çelik Halat Sapan - İki bacaklı - Kancalı



Art. No.	Halat Çapı Ø (mm)	Kapasite (kg) 0-45°	Kapasite (kg) 45-60°
1403 05 02	5	280	200
1403 06 02	6	420	300
1403 08 02	8	700	500
1403 10 02	10	1050	750
1403 12 02	12	1080	1200

Paslanmaz Çelik Halat Sapan - Üç bacaklı- Kancalı



Art. No.	Halat Çapı Ø (mm)	Kapasite (kg) 0-45°	Kapasite (kg) 45-60°
1403 05 03	5	420	300
1403 06 03	6	630	450
1403 08 03	8	1050	750
1403 10 03	10	1575	1125
1403 12 03	12	2520	1800

Paslanmaz Çelik Halat Sapan - Dört bacaklı - Kancalı

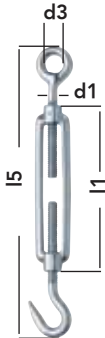


Art. No.	Halat Çapı Ø (mm)	Kapasite (kg) 0-45°	Kapasite (kg) 45-60°
1403 05 04	5	420	300
1403 06 04	6	630	450
1403 08 04	8	1050	750
1403 10 04	10	1575	1125
1403 12 04	12	2520	1800

ÇELİK HALAT AKSESUARLARI

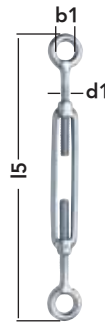
Vidalı gerdirmeler gerdirme elemanları olarak uzun yıllardır kullanılmaktadır. Genelde gözlü germe halatlarının yapıya gözlü kancalar veya mapalar ile bağlanması şeklinde kullanılır. Ebatları seçerken pratik kural olarak: kullanılan germe halatından iki (2) nominal boy büyük kullanınız. Örnek: Halat çapı 6 mm -> Vidalı gerdirme M10.

Paslanmaz Çelik Gerdirme - Göz + Kanca



Art. No.	d1	d3 (mm)	l1 (mm)	l5 (mm)
1481 00 05	M 5	8	70	120-165
1481 00 06	M 6	10	110	172-252
1481 00 08	M 8	11	110	182-257
1481 00 10	M 10	12	125	213-298
1481 00 12	M 12	14	125	238-318
1481 00 16	M 16	16	170	320-430

Paslanmaz Çelik Gerdirme - Göz + Göz

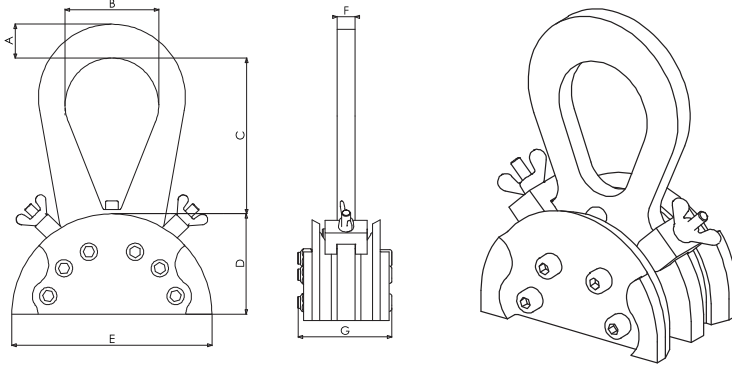


Art. No.	d1	b1 (mm)	d5 (mm)	l5 (mm)
1480 00 05	M 5	6	5,0	130-190
1480 00 06	M 6	8	6,0	150-220
1480 00 08	M 8	10	8,0	180-255
1480 00 10	M 10	12	9,0	220-300
1480 00 12	M 12	14	12,5	270-385
1480 00 14	M 14	14	12,5	300-425
1480 00 16	M 16	16	16,0	360-500
1480 00 20	M 20	20	19,0	390-560

ÇELİK HALAT SAPANLAR İÇİN YÜK POZİSYONLAYICI

TF Model Yük Pozisyonlayıcı

Art.No.	Model	WLL at 45° (kg)	A (mm)	B (mm)	C (mm)	D (mm)	E (mm)	F (mm)	G (mm)	Kablo Ø (mm)	Ağırlık (kg)
3298 26 01	TF1.5	1500	27	60	82	73	120	12	83	9	4
3298 26 02	TF3	3000	38	120	181	99	198	16	92	13	8.5
3298 26 03	TF5	5000	47	130	216	139	278	25	130	17	21.5
3298 26 04	TF10	10000	60	180	237	180	362	25	146	24	37.5
3298 26 05	TF20	20000	60	160	241	224	450	40	200	32	76.5



Uygulama

Çelik halat sapanlar ile asimetrik yükleri kaldırırken yük ağırlık merkezinin bulunarak kolay ve hızlı kaldırma yapılmasını sağlar.

Amaç

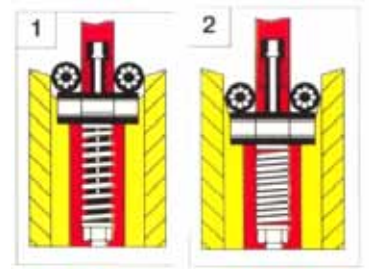
Bu ürün otomatik kilitleme ve açma yapısına sahiptir. Yük pozisyonlayıcı ağırlık merkezini bulacak şekilde çelik halat üzerinde serbest hareket etmez. Operatör doğru kaldırma noktasını bulana kadar yükü yere indirerek pozisyonlayıcının halat üzerindeki konumunu değiştirir. Çelik halat sapan sisteme dahil değildir.



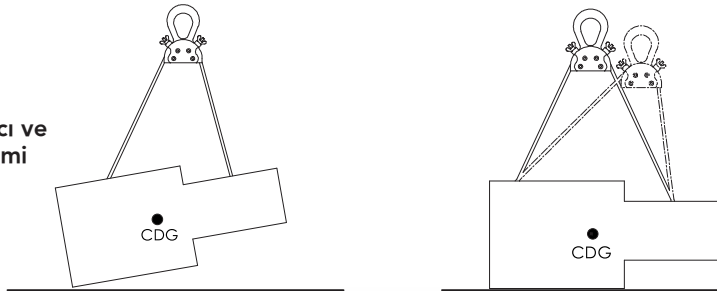
Çalışma Prensibi



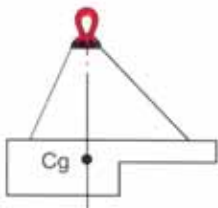
Yanda 1 nolu resimde, sapan yüksüz halde iken, halatı yük pozisyonlayıcının makarasından geçirerek, ekipmanın halat üzerinde serbest hareket etmesi sağlanır. Kaldırma işlemi başlayınca gerilim sayesinde kendini otomatik olarak kilitletler (resim 2). Operatör ağırlık merkezini tam ayarlamadığında yükü yere indirerek ekipmanın yerini değiştirir ve tekrar kaldırma yapar.



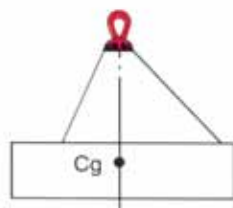
Pozisyonlayıcı ve kaldırma işlemi



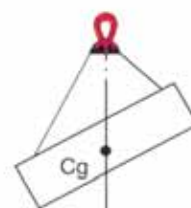
Yük doğru konumda değilse yere indirilir ve yük pozisyonlayıcının yeri değiştirilir.



Yatay yük



Yük açılı kaldırıldı



4 noktadan kaldırma için 2 adet yük pozisyonlayıcı kullanınız