

15 Ton Travers

12T ÜST MAPA

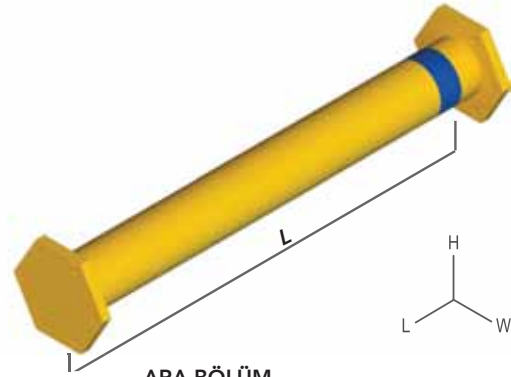


8,5T ALT MAPA

BAĞLANTI TERMİNALİ



SONLANDIRICI



ARA BÖLÜM

Art. No.	Açıklama	Ağırlık (kg)	Ölçüler LxWxH (mm)	Çalışma açısına göre kap.(t)	
				30°	45°
578SB01501005	SB-15 500mm ARA BÖLÜM	18	500 x 220 x 190	15	15
578SB01501010	SB-15 1000mm ARA BÖLÜM	26	1000 x 220 x 190	15	15
578SB01501020	SB-15 2000mm ARA BÖLÜM	43	2000 x 220 x 190	15	15
578SB01501030	SB-15 3000mm ARA BÖLÜM	59	3000 x 220 x 190	15	15
578SB01501040	SB-15 4000mm ARA BÖLÜM	76	4000 x 220 x 190	15	11
578SB01501050	SB-15 5000mm ARA BÖLÜM	93	5000 x 220 x 190	15	7
578SB01503000	SB-15 250mm SONLANDIRICI	12	310 x 220 x 190	15	
578SB01502000	SB-15 BAĞLANTI TERMİNALİ	4,5	120 x 36 x 281	15	
25542125	12T OMEGA PİMLİ MAPA - 1 1/4" (ÜST)	4,31	1 1/4"	12	
25543120	12T OMEGA EMNİYET SOMUNLU MAPA- 1/4" (ÜST)	5,31	1 1/4"	12	
25542085	8,5T OMEGA PİMLİ MAPA - 1" (ALT)	2,28	1"	8,5	
25543085	8,5T OMEGA EMNİYET SOMUNLU MAPA - 1" (ALT)	2,28	1"	8,5	
578SB01504000	SB-22 CİVATALAR (1 KUTUDA 6 ADET)	-	M12	-	